

# SR

Komfort-Luftschleier



**Biddle**



# SR: REVOLUTIONÄRE KLIMATRENNUNG

---

Mit dem Komfort-Luftschleier SR setzt Biddle neue Maßstäbe in der Klimatrennung. Kein anderer Luftschleier kombiniert so hohen Komfort mit einem so effizienten Energieverbrauch – und das bei dauerhaft geöffneten Türen. In den SR ist das gesamte Know-how eingeflossen, das Biddle in den vergangenen 60 Jahren auf dem Gebiet der Klimatrennung gesammelt hat.

---

Über der Türöffnung angebracht sorgt der SR für hohe Energieeinsparungen und ein angenehmes Raumklima. Möglich machen dies gleich vier innovative Technologien, die im SR intelligent kombiniert wurden. Die patentierte Infrarottechnologie i-sense wurde in das Ausblasgitter integriert. Sie überwacht sorgfältig die Umgebung rings um die Türöffnung und erfasst die Innen- und Außentemperatur. Anhand dieser Daten ermittelt die CHIPS-Technologie automatisch die richtige Ausblasbreite (Controlled Air Strength), Tiefenwirkung (Gleichrichter) und Ausblastemperatur. So ist der SR immer optimal eingestellt und die gewünschte Raumtemperatur bleibt immer konstant.

Wir analysieren zunächst den Klimabedarf im Raum und in der Türöffnung. Anschließend erarbeiten wir gemeinsam mit Ihnen die passende Lösung zur Klimatrennung. Anhand intelligenter Software und der Möglichkeit zur Fernüberwachung können das Raumklima und der Energieverbrauch beobachtet und analysiert werden. So wird das System ständig optimiert.



# BEEINDRUCKENDE ERGEBNISSE

---

Dank der Kombination von gleich vier Technologien kann der SR-Luftschleier seine Wirkung optimal entfalten. Das i-sense-System sammelt exakte Temperaturdaten in der Türöffnung, die CHIPS-Technologie übersetzt diese Daten in die richtigen Einstellungen, während der patentierte Gleichrichter und die bewährte Controlled-Air-Strength-Technologie für die perfekte Klimatrennung sorgen.

---

## INTELLIGENTE REGELUNG UND ÜBERWACHUNG

Von der lokalen Regelung über die Option zur Fernüberwachung bis hin zur Einbindung in eine vorhandene Gebäudeleittechnik bietet Biddle Ihnen die unterschiedlichsten Regelungsmöglichkeiten. Der SR verfügt serienmäßig über die selbsttätige Regelung von Biddle mit dem b-Touch-Bedientableau. Datenlogging verschafft Ihnen einen Überblick über die Werte ringsum die Türöffnung. Das Monitoringmodul b-connect ermöglicht zudem die Überwachung von Energieverbrauch und Temperatureinstellung per Fernzugriff. Und dank der serienmäßig integrierten Modbus-Schnittstelle lässt sich der SR problemlos in eine vorhandene Gebäudeleittechnik einbinden.

## VORTEILE

- 🕒 Intelligente Regelung und Überwachung
- 🕒 Modbus-Kommunikation (serienmäßig integriert)
- 🕒 Gleichrichter und Controlled-Air-Strength-Technologie sorgen für die optimale Klimatrennung
- 🕒 Kundenspezifisches Design möglich
- 🕒 Geeignet für verschiedene Wärmequellen
- 🕒 Kombinationsmöglichkeit mit Daikin Wärmepumpen und Wärmerückgewinnungssystemen

## VERSCHIEDENE WÄRMEQUELLEN

Der SR ist für den Betrieb mit unterschiedlichen Wärmequellen wie Wasser oder Strom lieferbar. Auch eine Hybridausführung ist erhältlich. Außerdem ist der SR in einer Ambient-Variante erhältlich, bei der die Umgebungsluft lediglich umgewälzt, jedoch nicht konditioniert wird.

## ANWENDUNG

Der SR eignet sich für Türöffnungen mit einer Höhe zwischen 2,0 und 4,0 m. Ob Einzelhandel, Bürogebäude oder öffentlicher Bereich: Die Einsatzmöglichkeiten des SR sind unendlich. Sie reichen von Einkaufszentren, Einzelhandelsketten und Supermärkten über Banken, Bahnhöfe, Museen und Hotels bis hin zu Krankenhäusern und Pflegeeinrichtungen.

# I-SENSE-INFRAROTTECHNOLOGIE

Das patentierte Infrarotsystem i-sense tastet die Umgebung um den Eingang sorgfältig ab und sammelt durch die Messung der genauen Temperatur auf Bodenhöhe Informationen zu den im Innen- und Außenbereich herrschenden Temperaturen. Darüber hinaus erkennt das i-sense-System, ob die Tür geschlossen ist. Mit dieser Messmethode ist der SR seiner Zeit voraus.

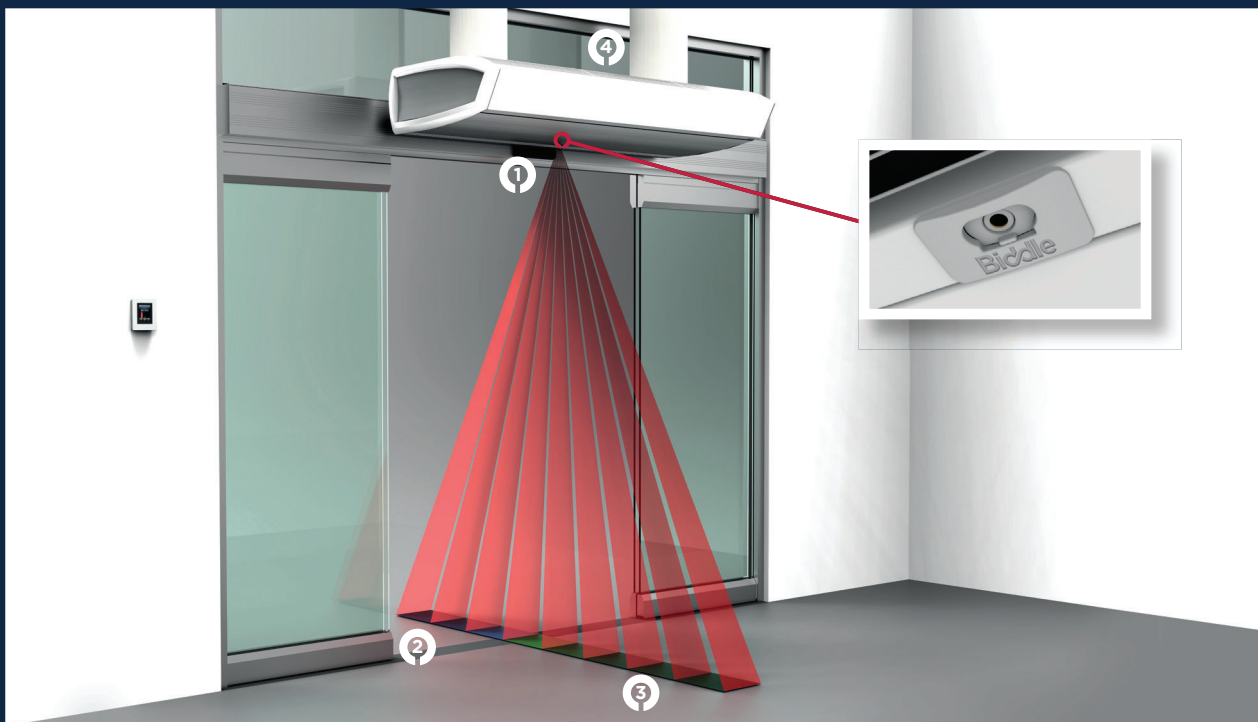
Außen- und Raumtemperaturen werden häufig als Grundlage für eine automatische Regelung herangezogen. Dabei werden die Temperaturdaten in der Regel von einem Sensor geliefert, der sich entweder in der Nähe des Luftschleiers oder an der Gebäudefassade befindet. Dieses Verfahren ist nicht zuverlässig, wenn es um die Messung genauer Klimadaten im Eingangsbereich geht, so dass der Luftschleier auf der Grundlage falscher Daten betrieben wird. Beim SR jedoch misst die i-sense-Technologie die Temperaturen aktiv und direkt in der Türöffnung. So lassen sich maximale Energieeinsparungen und ein hoher Komfort erzielen.

Das i-sense-System (1) erfasst:

- die Außentemperatur (2) in drei Feldern,
- die Innentemperatur (3) hinter der Türöffnung in fünf Feldern.

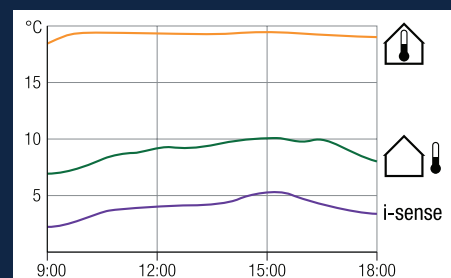
Auch die Einflüsse, die die natürliche Lüftung und der Winddruck auf die Klimarennung haben, werden berücksichtigt. Ein Sensor (4) im Ansauggitter misst die Raumtemperatur.

Anhand dieser Temperaturwerte ermittelt die automatische CHIPS-Regelung die erforderliche Temperatur und Ausblasstärke des Luftstroms, so dass jederzeit die optimale Leistung des Luftschleiers gewährleistet ist. Die selbsttätige Regelung sorgt für eine wesentlich effektivere Klimarennung und beugt Energieverschwendung durch Bedienfehler oder falsche Einstellungen vor. Die i-sense-Technologie erkennt sofort, wenn die Tür geschlossen ist, und passt die Regelung entsprechend an. So wird keine Wärme unnötig vergeudet.



## BEISPIEL AUS DER PRAXIS

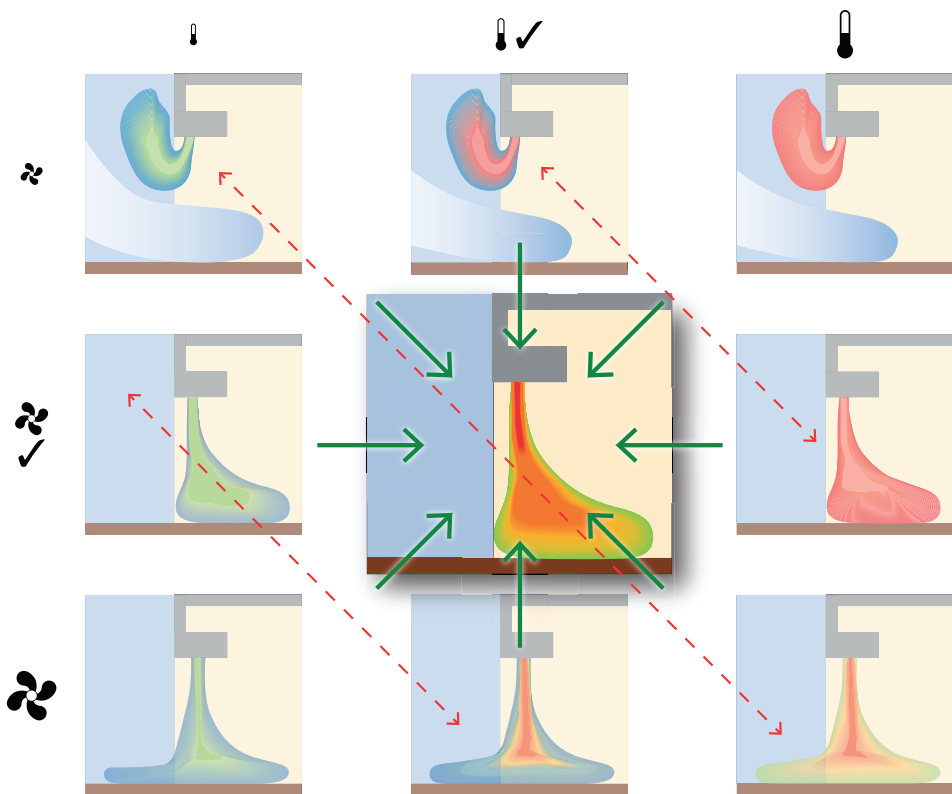
Die nebenstehende Grafik zeigt die gemessene Temperatur außerhalb und in der Türöffnung. Der herkömmliche Sensor außerhalb der Türöffnung schätzt die Außentemperatur auf 9 °C (grüne Kurve), während der i-sense-Sensor in der Türöffnung eine Temperatur von 4 bis 5 °C misst (violette Kurve). Die Regelung ist also immer sehr genau eingestellt, denn sie orientiert sich an den Temperaturen in der Türöffnung.



# AUTOMATISCHE CHIPS-TECHNOLOGIE

Die i-sense-Technologie misst die Temperatur an mehreren Punkten in der Türöffnung. Darüber hinaus befindet sich im Ansauggitter ein Sensor, der die Raumtemperatur erfasst. Anhand dieser Informationen berechnet die CHIPS-Technologie kontinuierlich die richtigen Einstellungen und sorgt so für eine ideale Klimatrennung und eine konstante Raumtemperatur. So werden nicht nur erhebliche Energieeinsparungen erzielt - bis zu 75 % zusätzlich gegenüber herkömmlichen, manuell regelbaren Luftschleiern -, auch der Raumkomfort ist immer optimal.

Temperatur und Ausblasstärke des Luftschleiers werden unabhängig voneinander an die sich verändernde Situation rings um die Türöffnung angepasst. Die intelligente Software der integrierten Raumtemperaturregelung berechnet exakt die für die gewünschte Raumtemperatur erforderliche Heizleistung. Dank der variablen Ausblasbreite und Ausblasgeschwindigkeit (CAS-Technologie) ist der Luftschleier immer stark genug, um die Türöffnung optimal abzuschirmen. Das Ergebnis: eine perfekte Klimatrennung.



Der Luftschleier ist in der optimalen Situation immer stark genug, um den Boden zu erreichen (optimale Klimatrennung), und warm genug, um die hereinströmende Luft auf die gewünschte Innentemperatur zu erwärmen (Komfort).

## HERKÖMMLICHE LUFTSCHLEIER

Bei herkömmlichen Luftschleiern wird lediglich die Ventilator Drehzahl manuell oder automatisch geregelt. So sind Luftvolumenstrom und Ausblastemperatur immer miteinander verknüpft und es wird unnötig viel Wärme verbraucht. Bei der selbsttätigen Regelung von Biddle ist das anders: Sie regelt beides unabhängig voneinander, so dass der Idealzustand stets mit einem optimalen Energieverbrauch erreicht wird.



## EFFIZIENTE KLIMATRENNUNG

Um eine effiziente Klimatrennung zu erzielen, bei der die Türöffnung bis zum Boden hin abgedeckt bleibt, nutzt Biddle gleich zwei Technologien.

Der patentierte Gleichrichter wandelt die Luftverwirbelungen, die in den Ventilatoren entstehen, in einen nahezu laminaren Luftstrom um. Dieser Luftstrom erreicht den Boden mit einer wesentlich geringeren Ausblasgeschwindigkeit als bei herkömmlichen Luftschiebern ohne Gleichrichter. Der geglättete Luftstrom verhindert, dass warme Luft nach außen entweicht. Die hereinströmende Kaltluft wird erwärmt, so dass ein behagliches Raumklima ohne Zugluft entsteht.

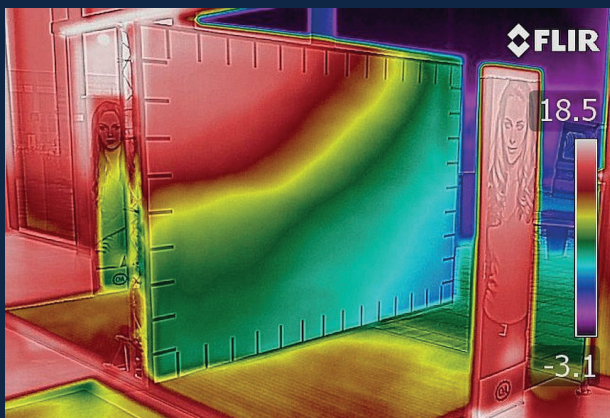
Die Controlled-Air-Strength-Technologie sorgt dafür, dass der Luftstrom den Boden mit der richtigen Luftmenge erreicht, indem sie die Ausblasgeschwindigkeit und die Ausblasbreite aufeinander abstimmt.

Die Luftmenge und die Ausblasgeschwindigkeit werden exakt so weit erhöht, wie es für eine optimale Klimatrennung nötig ist. Da die Luft nicht auf den Boden aufprallt, kann die gesamte Wärme zum Erwärmen der einströmenden Luft genutzt werden.

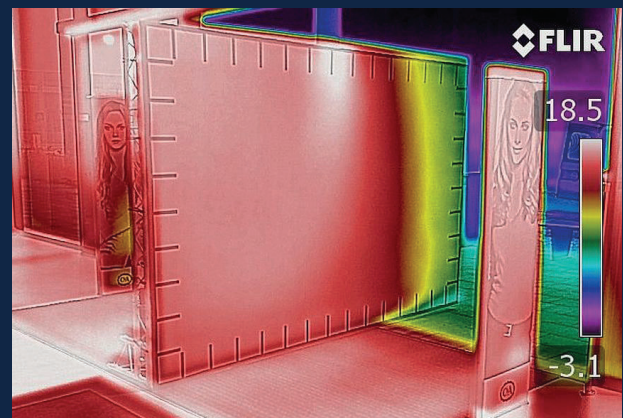
Die Kombination dieser beiden Technologien sorgt für eine Effizienz von 80 % (Quelle: niederländisches Forschungsinstitut TNO).

Die Wärmebildaufnahmen unten zeigen, wie es bei geöffneten Türen aufgrund des Temperaturunterschieds zwischen Innen und Außen zu einem Luftaustausch kommt.

Warme Luft strömt hinein, kalte Luft hinaus. Das führt zu Energieverlusten und Zuglufterscheinungen im Raum. Die selbsttätige SR-Regelung sorgt für eine optimale, energiesparende Klimatrennung.



Luftschieber ausgeschaltet: starker Luftaustausch



Luftschieber eingeschaltet: optimale Klimatrennung

# AUSWAHL UND OPTIONEN

Die Einsatzmöglichkeiten sind grenzenlos. In jeder Türöffnung sorgt der SR für eine optimale Klimatrennung. Zudem sind Modelle für die unterschiedlichsten Wärmequellen erhältlich. Auch in puncto Regelung und Überwachung findet sich für jede Situation die passende Lösung.

## TYPENSCHLÜSSEL SR S-100-H3-F

SR	SR
Modellgröße	
S	Small (200-240 cm)
M	Medium (220-280 cm)
L	Large (250-330 cm)
XL	Extra Large (300-400 cm)
Länge (cm)	
100 - 150 - 200 - 250	
Heizregister	
H3	Warmwasser
E	Elektro (400 V)
H3E	Hybrid-Heizregister (PWW & Elektro)
A	Ambient (ohne Heizregister)
Modell	
F	Freihängendes Modell
R	Einbaumodell
C	Kassettenmodell

## FÜR JEDE TÜRBREITE

Durch die Anbringung mehrerer Geräte nebeneinander sind auch Türbreiten von mehr als 250 cm möglich

## STANDARDFARBEN

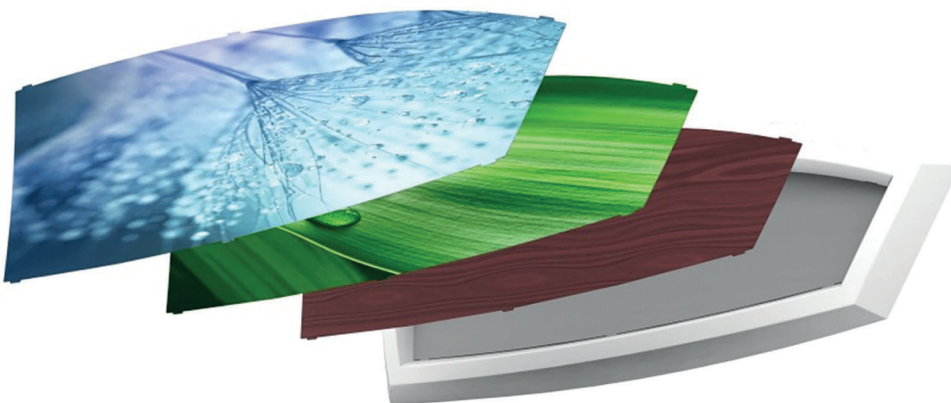
RAL 9016 (Seitenkappen farblich abgesetzt in RAL 9006)

RAL 9006

Weitere klassische RAL-Farben sind auf Anfrage erhältlich.

## KUNDENSPEZIFISCHES DESIGN

Die Inlays in den Seitenkappen werden serienmäßig in Grau und Weiß geliefert. Die Inlays können aber auch nach Kundenwünschen gestaltet werden (z. B. Farbe, Kundenlogo etc.).



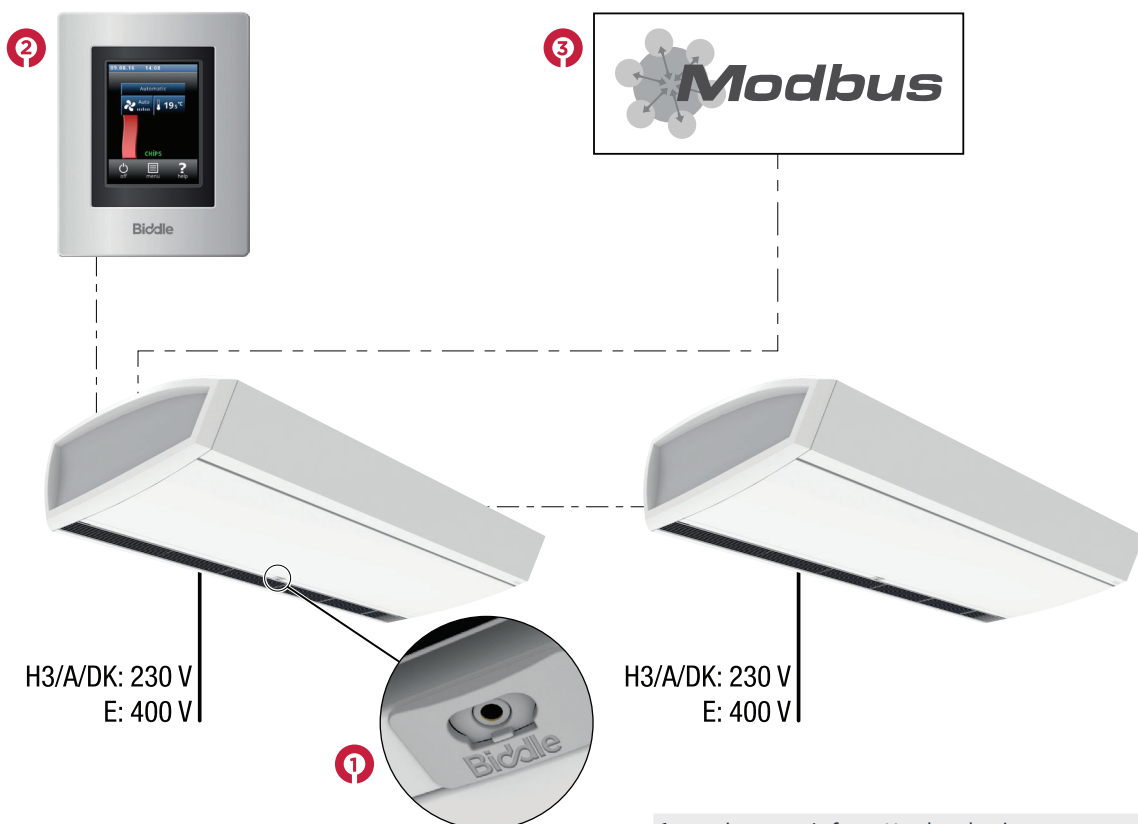
Seitenkappen mit kundenspezifischen Inlays

# AUTOMATISCH UND PROAKTIV

Der SR verfügt serienmäßig über die innovative selbsttätige Regelung von Biddle. Diese Regelung passt anhand aktueller, korrekter Informationen über die Innen- und Außentemperaturen im Bereich der Türöffnung automatisch und kontinuierlich die Luftgeschwindigkeit und Wärmeeinstellung des SR an. So ist sichergestellt, dass das Gerät immer optimal funktioniert. Das Ergebnis: ein konstantes, optimales und energieeffizientes Raumklima, ohne dass ein manuelles Eingreifen erforderlich ist.

Der SR verfügt serienmäßig über das benutzerfreundliche b-touch-Bedientableau für die Anpassung der Klimaeinstellungen direkt vor Ort. Da die Regelung in den SR integriert ist, funktioniert der eingestellte SR auch ohne Bedientableau. Über ein serienmäßig integriertes Modbus-Protokoll kann das Gerät auch zentral angesteuert werden. Ein Gateway ermöglicht zudem die Kommunikation mit BACnet.

So kann das Gerät über die Gebäudeleittechnik (GLT) bedient und ausgelesen werden. Außerdem kann der SR über das b-connect-Modul per Fernzugriff überwacht werden, damit Sie sich jederzeit einen Überblick über den Energieverbrauch und die Klimaeinstellungen Ihres SR verschaffen können.



- |   |                             |
|---|-----------------------------|
| 1 | i-sense-Infrarottechnologie |
| 2 | b-touch-Bedientableau       |
| 3 | Modbus-Kommunikation        |

# B-TOUCH

Der selbsttätig geregelte SR besitzt das spezielle Touchscreen-Bedientableau von Biddle, das b-touch. Die klare Menüstruktur erleichtert die Bedienung: Die Einstellung der gewünschten Raumtemperatur oder das Ein- und Ausschalten des Geräts werden zum Kinderspiel. Wurde der SR einmal eingestellt, funktioniert er auch ohne Bedientableau, denn die Regelung ist in den SR integriert. Das b-touch kann dann als Servicemodul genutzt werden.



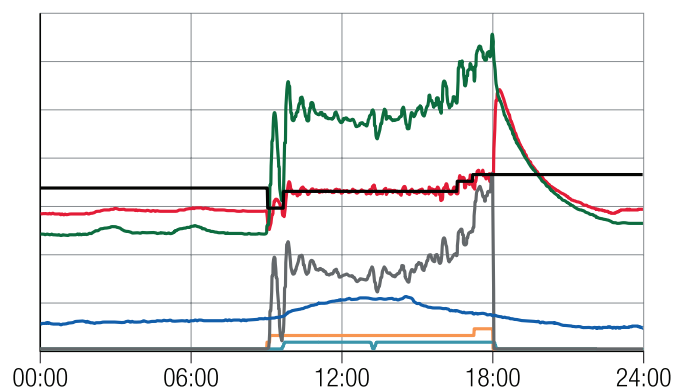
Das b-touch-Steuerungsmodul kann flexibel eingesetzt werden, ob als Einzelsteuerung oder als Teil eines größeren Klimatechniksystems. Bei Modbus-basierten GLT-Systemen oder einem b-connect-Überwachungssystem erfolgt die Bedienung gleichzeitig über das lokale b-touch-Modul und eine zentrale Steuerung. Mit einem Bedientableau können bis zu 10 Luftschleier angesteuert werden.

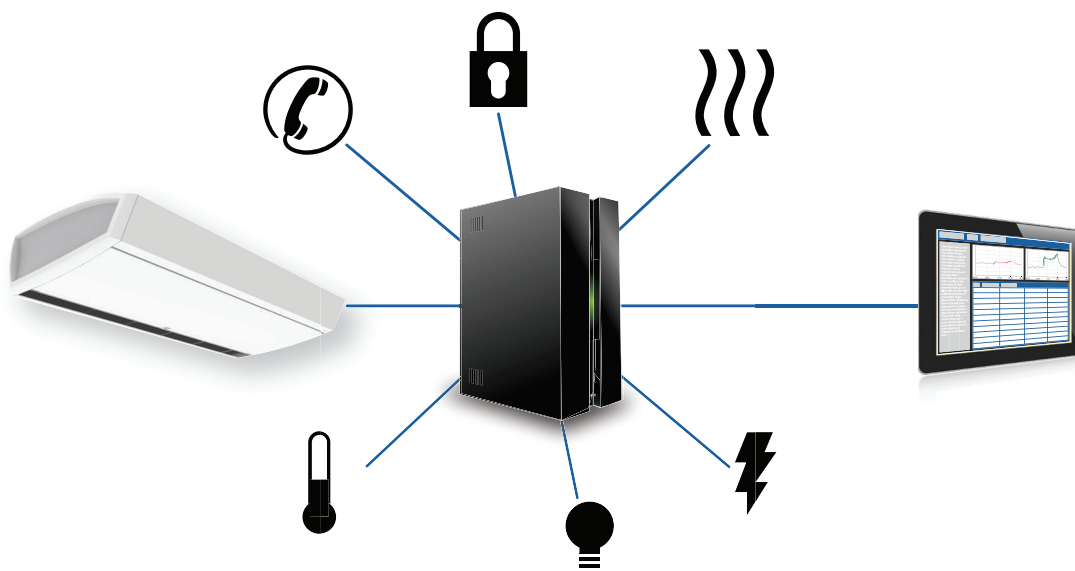
## B-TOUCH

- Touchscreen-Bedientableau
- Analyse-Tool
- Statusbildschirm mit allen Einstellungen und Istwerten
- Mehrsprachiges Navigationsmenü
- Praktischer Einstellungsassistent für die gewünschten Einstellungen vor Ort
- Sicherung mit persönlichem PIN-Code
- Möglichkeit zur Einbindung Ihres Firmenlogos
- Einfache Anbringung außerhalb des Verkaufsraums oder in einem Gehäuse
- Manuelle Bedienung möglich

## ANALYSE-TOOL

Das b-touch-Modul besitzt an der Unterseite einen USB-Anschluss für den Export von Betriebsdaten, den Import und Export von Einstellungen sowie für Software-Updates. Dieser Anschluss ermöglicht die Analyse von Betriebsdaten und - bei Bedarf - die Anpassung von Einstellungen Ihres SR. So können Sie die tatsächliche Raumtemperatur (rote Kurve) mit der eingestellten Temperatur (schwarze Kurve) vergleichen.





## MODBUS-KOMMUNIKATION

---

Dank einer serienmäßig integrierten Schnittstelle für das Modbus-Kommunikationsprotokoll lässt sich der Komfort-Luftschiefer SR problemlos in die vorhandene Gebäudeleittechnik einbinden. Modbus ermöglicht die Kommunikation zwischen mehreren Geräten innerhalb eines Netzwerks. Der SR wird Teil dieses Netzwerks.

---

Die Gebäudeleittechnik (GLT) dient dazu, die im Gebäude vorhandenen Geräte und Regelungen zentral zu überwachen und anzusteuern, um einen abgestimmten Betrieb zu ermöglichen. Über das Modbus-Kommunikationsprotokoll lassen sich alle Funktionen des SR per Fernzugriff überwachen und bedienen. Nach der Installation wird der SR zunächst programmiert und korrekt eingestellt. Danach kann der SR je nach Kundenwunsch per Fernzugriff oder lokal vor Ort angesteuert werden. So werden die Einstellungen des SR kontinuierlich überwacht und bei Bedarf angepasst, um seine Wirkung zu optimieren.

Über das Modbus-Kommunikationsprotokoll werden Zugriffsrechte für die lokale und zentrale Bedienung vergeben. Neben der zentralen Überwachung und Ansteuerung besteht die Möglichkeit, den SR lokal über das b-touch-Modul zu bedienen.

Der SR-Luftschiefer kann auch für die Einbindung in BACnet-Systeme konfiguriert werden.

# SPEZIFIKATIONEN

---

## Q GEHÄUSE

Das Gehäuse ist aus verzinktes Stahlblech gefertigt und hat an der Unterseite eine Revisionsklappe. In den Ansaugenelementen sind eloxierte Aluminiumgitter mit festen Lamellen montiert. Sowohl die Ansaugeneinheit als auch die Seitenkappen und das Gehäuse werden standardmäßig in den Farben Verkehrsweiß (RAL 9016) oder Weißaluminium (RAL 9006) geliefert. Die Seitenkappen des weißen SR sind grau abgesetzt (RAL 9006). Weitere klassische RAL- Farben sind gegen Aufpreis erhältlich

## Q MOTOR-/ VENTILATOREINHEIT

Je nach Ausführung ist der SR mit zwei oder mehr doppelflutigen, vibrationsfrei aufgehängten Radialventilatoren ausgestattet. Jeder Ventilator wird von einem zweiseitig aufgehängten Außenläufermotor angetrieben. Das Ventilatorgehäuse und das Laufrad bestehen aus sendzimirverzinktem Stahlblech. Jeder Motor ist serienmäßig mit einem thermischen Überlastschutz ausgerüstet. Der Überlastschutz unterbricht den Stromkreis des Motors, sobald die maximal zulässige Motortemperatur überschritten wird.

## Q HEIZREGISTER

**PWW:** besteht aus 3/8" (S/M) und 1/2" (L/XL) Kupferrohren und Aluminiumlamellen. Die wasserseitigen Anschlüsse haben ein G1"-Innengewinde. Der Arbeitsdruck beträgt max. 6 bar bei 110 °C. Heizregister für höheren Druck bis zu 10 bar sind auf Anfrage lieferbar. Der zulässige Druckverlust beträgt bei S/M  $p = 0,5$  bar und bei L/XL  $p = 1,0$  bar.

**Elektrisch:** besteht aus Aluminium-Rippenelementen. Es wird elektronisch geregelt und ist mit einem Maximalthermostaten ausgerüstet. Nach dem Abschalten des Luftschleiers laufen die Ventilatoren weiter, bis sich die Heizregister ausreichend abgekühlt haben.

**Hybrid:** eine Kombination aus PWW-Register und elektrischem Heizregister.

## Q ANSCHLÜSSE

Für den Netzanschluss besitzen die PWW- und Ambientgeräte ein fest verdrahtetes Kabel (ca. 2 m) mit angegossenem Stecker und Erdung. Die Wasseranschlüsse und die Anschlussplatte befinden sich an der Oberseite des Gerätes. Der Luftschleier muss für die Elektroinstallation nicht geöffnet werden.

Das Netzkabel für Modelle mit Elektro-Heizregister muss an das Gerät angeschlossen werden. Dies sollte ein 5-poliges Netzkabel sein (3 Phasen + Erde + Null-Leiter).

## Q STANDARDLIEFERUMFANG

Wasserseitige Regelung: Dreiwegeventil und Stellglied (PWW- und Hybridausführung)

Modbus-Kommunikation

Luftfilter

Decken-Aufhängebügel

Kanalanschlüsse Modell R (Rohre nicht im Lieferumfang enthalten)

## Q OPTIONAL

Überwachungsmodul b-connect

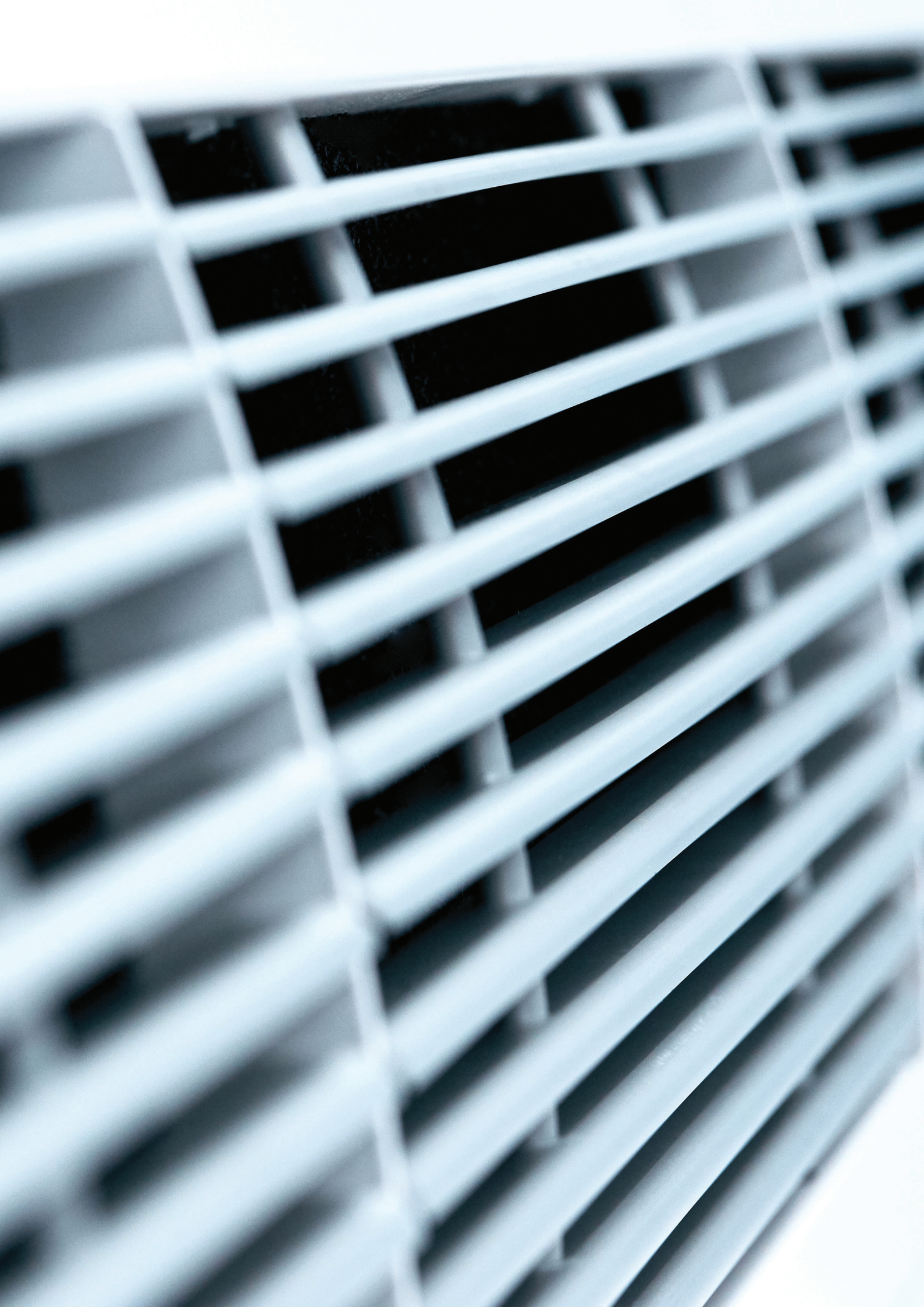
Filtersensor

Wandhalterungen: Standard und Design

Gewindestangenverkleidung

Türkontaktschalter

Außentempersensur



# SR

Technische Daten



# ERLÄUTERUNG DER TECHNISCHEN DATEN

Die selbsttätige Regelung des Komfort-Luftschleiers SR passt die Ausblastemperatur auf allen Gebläsestufen an die jeweiligen Situation an. Das Modell SR (PWW) eignet sich in der Standardausführung für alle Wassertemperaturen zwischen 45/35 °C und 90/70 °C. Für niedrigere Wassertemperaturen unter 45/35 °C ist der SR in einer Hybridausführung erhältlich.

## AUSWAHL DER KESSELLEISTUNG

Bei der Auswahl eines Zentralheizungskessels kann die Heizleistung auf Stufe 6 bei einer Ausblastemperatur von 40 °C zugrunde gelegt werden.

## MAXIMALE HEIZLEISTUNG

Für die maximale Heizleistung wurde bei jedem Gerät die Heizleistung der Stufe 6 gewählt, wobei die Ausblastemperatur 50 °C beträgt.

## WASSERDURCHFLUSS

Die Wasserdurchflussangaben für die PWW-Ausführungen beruhen auf Wassertemperaturen von 60/40 °C, einer Raumtemperatur von 20 °C und einer Ausblastemperatur von 40 °C. Die Wasserdurchflussangaben für die Hybridausführungen beruhen auf Wassertemperaturen von 40/30 °C, einer Raumtemperatur von 20 °C und einer Ausblastemperatur von 35 °C. Bei anderen Werten muss der Wasserdurchfluss mittels nachstehender Formel berechnet werden. Mit Hilfe dieser Formel lässt sich auch bestimmen, welcher Wasserdurchfluss benötigt wird, um die maximale Heizleistung zu erreichen, oder welche benötigte Heizleistung bei einem bestimmten Wasserdurchfluss erreicht werden kann.

$m_w$  = Wasserdurchfluss [l/h]

$Q$  = Heizleistung [kW]

$c_{pw}$  = spezifische Wärmekapazität des Wassers (= 4,18) [kJ/(kg·K)]

$\Delta T$  = Temperaturdifferenz des Wassers [°C]

$\rho_w$  = Dichte des Wassers bei 90 °C (=0,984) [kg/l]

$$m_w = \frac{Q}{c_{pw} \Delta T_w \rho_w} 3600 \text{ [l/h]}$$

## WASSERSEITIGER DRUCKVERLUST

Bei anderen Wassertemperaturen als 60/40 °C oder 40/30 °C (Hybrid) lässt sich der wasserseitige Druckverlust mit nachstehender Formel überschlägig berechnen. Hierzu muss jedoch erst der Wasserdurchfluss berechnet werden (siehe oben).

$\Delta P_{w1}$  = wasserseitiger Druckverlust Tabellenwert [kPa]

$\Delta P_{w2}$  = wasserseitiger Druckverlust [kPa]

$m_{w1}$  = Wasserdurchfluss Tabellenwert [l/h]

$m_{w2}$  = Wasserdurchfluss Formel [l/h]

$$\Delta p_{w_2} = \Delta p_{w_1} \left( \frac{m_{w_2}}{m_{w_1}} \right)^2 \text{ [kPa]}$$

# ERLÄUTERUNG DER TECHNISCHEN DATEN

## SCHALLDRUCKPEGEL

Die Schalldaten basieren auf dem Direktfeld in einer Situation mit offener Tür und schallgedämmter Decke. Zur Ermittlung der Schalldaten für andere Situationen sind die nebenstehenden Werte zu den Tabellenwerten hinzuzuaddieren.

Geschlossene Tür	+ 1 - 2 dB(A)
Akustisch laute Decke	+ 2 - 3 dB(A)

Bei abweichenden Abständen oder bei mehreren Geräten nebeneinander können die Schallwerte mittels nachstehender Tabelle berechnet werden. Dabei gelten die Daten eines 1 m breiten Geräts als Ausgangspunkt. Die Faktoren gelten für alle Luftschleiertypen.

## SCHALLDRUCK-KORREKTURFAKTOREN IN DB(A)

Abstand (m)	gesamte Gerätelänge (m)					
	1	1,50	2	2,50	3	3,50
1	+9,5	+11,3	+12,6	+13,5	+14,3	+15,0
2	+3,5	+5,3	+6,5	+7,5	+8,3	+9,0
3	0	+1,8	+3,0	+4,0	+4,8	+5,4
4	-2,5	-0,7	+0,5	+1,5	+2,3	+2,9
5	-4,4	-2,7	-1,4	-0,5	+0,3	+1

# PWW

## SR S-100-H3 / SR S-150-H3

SR S-100-H3							
Gerätelänge	m	1					
Türhöhe	m	2-2,40					
Anschlussspannung	V/Ph/Hz	230/1/50					
Max. Stromaufnahme der Motoren (1 Phase)	A	0,88					
Max. Leistungsaufnahme	kW	0,2					
Max. spezifische Leistung Ventilator	W/l/s	0,63					
Max. Heizleistung	kW	11,4					
Wasserdurchfluss	l/h	317					
Wasserseitiger Druckverlust Dreiwegeventil	kPa	0,89					
Wassertemperatur	°C	60/40					
Gewicht F / R / C	kg	46/60/58					
Ansaugtemperatur	°C			20			
Ausblasttemperatur	°C		35				40
Stufe		1	2	3	4	5	6
Luftvolumenstrom	m <sup>3</sup> /h	440	600	680	880	1010	1130
Heizleistung	kW	2,2	3	3,4	4,4	5,1	7,6
Schalldruckpegel in 3 m	dB(A)	27	33	37	42	46	48

SR S-150-H3							
Gerätelänge	m	1,50					
Türhöhe	m	2-2,40					
Anschlussspannung	V/Ph/Hz	230/1/50					
Max. Stromaufnahme der Motoren (1 Phase)	A	1,32					
Max. Leistungsaufnahme	kW	0,3					
Max. spezifische Leistung Ventilator	W/l/s	0,63					
Max. Heizleistung	kW	17					
Wasserdurchfluss	l/h	523					
Wasserseitiger Druckverlust Dreiwegeventil	kPa	2,8					
Wassertemperatur	°C	60/40					
Gewicht F / R / C	kg	65/87/82					
Ansaugtemperatur	°C			20			
Ausblasttemperatur	°C		35				40
Stufe		1	2	3	4	5	6
Luftvolumenstrom	m <sup>3</sup> /h	660	910	1020	1320	1520	1700
Heizleistung	kW	3,3	4,5	5,1	6,6	7,6	11,4
Schalldruckpegel in 3 m	dB(A)	28	35	39	43	47	50

# PWW

## SR S-200-H3 / SR S-250-H3

SR S-200-H3							
Gerätelänge	m	2					
Türhöhe	m	2-2,40					
Anschlussspannung	V/Ph/Hz	230/1/50					
Max. Stromaufnahme der Motoren (1 Phase)	A	1,76					
Max. Leistungsaufnahme	kW	0,39					
Max. spezifische Leistung Ventilator	W/l/s	0,63					
Max. Heizleistung	kW	22,7					
Wasserdurchfluss	l/h	729					
Wasserseitiger Druckverlust Dreiwegeventil	kPa	6,14					
Wassertemperatur	°C	60/40					
Gewicht F / R / C	kg	79/108/102					
Ansaugtemperatur	°C			20			
Ausblasttemperatur	°C		35				40
Stufe		1	2	3	4	5	6
Luftvolumenstrom	m <sup>3</sup> /h	880	1210	1360	1770	2020	2260
Heizleistung	kW	4,4	6,1	6,8	8,9	10,1	15,1
Schalldruckpegel in 3 m	dB(A)	30	36	40	45	49	51

SR S-250-H3							
Gerätelänge	m	2,50					
Türhöhe	m	2-2,40					
Anschlussspannung	V/Ph/Hz	230/1/50					
Max. Stromaufnahme der Motoren (1 Phase)	A	2,2					
Max. Leistungsaufnahme	kW	0,49					
Max. spezifische Leistung Ventilator	W/l/s	0,63					
Max. Heizleistung	kW	28,4					
Wasserdurchfluss	l/h	936					
Wasserseitiger Druckverlust Dreiwegeventil	kPa	11,21					
Wassertemperatur	°C	60/40					
Gewicht F / R / C	kg	102/138/130					
Ansaugtemperatur	°C			20			
Ausblasttemperatur	°C		35				40
Stufe		1	2	3	4	5	6
Luftvolumenstrom	m <sup>3</sup> /h	1100	1510	1700	2210	2530	2830
Heizleistung	kW	5,5	7,6	8,5	11,1	12,7	18,9
Schalldruckpegel in 3 m	dB(A)	31	37	41	46	50	52

# PWW

## SR M-100-H3 / SR M-150-H3

SR M-100-H3							
Gerätelänge	m	1					
Türhöhe	m	2,20-2,80					
Anschlussspannung	V/Ph/Hz	230/1/50					
Max. Stromaufnahme der Motoren (1 Phase)	A	1,25					
Max. Leistungsaufnahme	kW	0,27					
Max. spezifische Leistung Ventilator	W/l/s	0,63					
Max. Heizleistung	kW	15,4					
Wasserdurchfluss	l/h	385					
Wasserseitiger Druckverlust Dreiwegeventil	kPa	1,29					
Wassertemperatur	°C	60/40					
Gewicht F / R / C	kg	52/66/64					
Ansaugtemperatur	°C			20			
Ausblasttemperatur	°C		35				40
Stufe		1	2	3	4	5	6
Luftvolumenstrom	m <sup>3</sup> /h	490	740	880	1180	1310	1530
Heizleistung	kW	2,4	3,7	4,4	5,9	6,6	10,3
Schalldruckpegel in 3 m	dB(A)	25	34	39	45	50	53

SR M-150-H3							
Gerätelänge	m	1,50					
Türhöhe	m	2,20-2,80					
Anschlussspannung	V/Ph/Hz	230/1/50					
Max. Stromaufnahme der Motoren (1 Phase)	A	1,87					
Max. Leistungsaufnahme	kW	0,4					
Max. spezifische Leistung Ventilator	W/l/s	0,63					
Max. Heizleistung	kW	23,1					
Wasserdurchfluss	l/h	639					
Wasserseitiger Druckverlust Dreiwegeventil	kPa	4,09					
Wassertemperatur	°C	60/40					
Gewicht F / R / C	kg	74/96/91					
Ansaugtemperatur	°C			20			
Ausblasttemperatur	°C		35				40
Stufe		1	2	3	4	5	6
Luftvolumenstrom	m <sup>3</sup> /h	730	1100	1320	1780	1960	2300
Heizleistung	kW	3,7	5,5	6,6	8,9	9,8	15,4
Schalldruckpegel in 3 m	dB(A)	26	35	40	47	51	54

# PWW

## SR M-200-H3 / SR M-250-H3

SR M-200-H3							
Gerätelänge	m	2					
Türhöhe	m	2,20-2,80					
Anschlussspannung	V/Ph/Hz	230/1/50					
Max. Stromaufnahme der Motoren (1 Phase)	A	2,49					
Max. Leistungsaufnahme	kW	0,54					
Max. spezifische Leistung Ventilator	W/l/s	0,63					
Max. Heizleistung	kW	30,8					
Wasserdurchfluss	l/h	894					
Wasserseitiger Druckverlust Dreiwegeventil	kPa	9,01					
Wassertemperatur	°C	60/40					
Gewicht F / R / C	kg	92/121/115					
Ansaugtemperatur	°C			20			
Ausblasttemperatur	°C		35				40
Stufe		1	2	3	4	5	6
Luftvolumenstrom	m <sup>3</sup> /h	970	1470	1750	2370	2610	3070
Heizleistung	kW	4,9	7,4	8,8	11,9	13,1	20,5
Schalldruckpegel in 3 m	dB(A)	28	37	42	48	53	56

SR M-250-H3							
Gerätelänge	m	2,50					
Türhöhe	m	2,20-2,80					
Anschlussspannung	V/Ph/Hz	230/1/50					
Max. Stromaufnahme der Motoren (1 Phase)	A	3,12					
Max. Leistungsaufnahme	kW	0,67					
Max. spezifische Leistung Ventilator	W/l/s	0,63					
Max. Heizleistung	kW	38,5					
Wasserdurchfluss	l/h	1150					
Wasserseitiger Druckverlust Dreiwegeventil	kPa	16,48					
Wassertemperatur	°C	60/40					
Gewicht F / R / C	kg	114/150/142					
Ansaugtemperatur	°C			20			
Ausblasttemperatur	°C		35				40
Stufe		1	2	3	4	5	6
Luftvolumenstrom	m <sup>3</sup> /h	1210	1840	2190	2960	3270	3840
Heizleistung	kW	6,1	9,2	11	14,9	16,4	25,7
Schalldruckpegel in 3 m	dB(A)	29	38	43	49	54	57

# PWW

## SR L-100-H3 / SR L-150-H3

SR L-100-H3							
Gerätelänge	m	1					
Türhöhe	m	2,50-3,30					
Anschlussspannung	V/Ph/Hz	230/1/50					
Max. Stromaufnahme der Motoren (1 Phase)	A	3,03					
Max. Leistungsaufnahme	kW	0,57					
Max. spezifische Leistung Ventilator	W/l/s	0,66					
Max. Heizleistung	kW	31,5					
Wasserdurchfluss	l/h	645					
Wasserseitiger Druckverlust Dreiwegeventil	kPa	1,42					
Wassertemperatur	°C	60/40					
Gewicht F / R / C	kg	64/82/80					
Ansaugtemperatur	°C			20			
Ausblasttemperatur	°C		35				40
Stufe		1	2	3	4	5	6
Luftvolumenstrom	m <sup>3</sup> /h	1010	1440	1710	2240	2680	3140
Heizleistung	kW	5	7,2	8,6	11,2	13,5	21
Schalldruckpegel in 3 m	dB(A)	33	40	43	48	53	56

SR L-150-H3							
Gerätelänge	m	1,50					
Türhöhe	m	2,50-3,30					
Anschlussspannung	V/Ph/Hz	230/1/50					
Max. Stromaufnahme der Motoren (1 Phase)	A	4,55					
Max. Leistungsaufnahme	kW	0,86					
Max. spezifische Leistung Ventilator	W/l/s	0,66					
Max. Heizleistung	kW	47,3					
Wasserdurchfluss	l/h	1148					
Wasserseitiger Druckverlust Dreiwegeventil	kPa	5,28					
Wassertemperatur	°C	60/40					
Gewicht F / R / C	kg	96/121/118					
Ansaugtemperatur	°C			20			
Ausblasttemperatur	°C		35				40
Stufe		1	2	3	4	5	6
Luftvolumenstrom	m <sup>3</sup> /h	1510	2160	2560	3360	4020	4720
Heizleistung	kW	7,6	10,9	12,8	16,9	20,2	31,5
Schalldruckpegel in 3 m	dB(A)	34	41	44	50	54	58

# PWW

## SR L-200-H3 / SR L-250-H3

SR L-200-H3							
Gerätelänge	m	2					
Türhöhe	m	2,50-3,30					
Anschlussspannung	V/Ph/Hz	230/1/50					
Max. Stromaufnahme der Motoren (1 Phase)	A	6,07					
Max. Leistungsaufnahme	kW	1,15					
Max. spezifische Leistung Ventilator	W/l/s	0,66					
Max. Heizleistung	kW	63,1					
Wasserdurchfluss	l/h	1657					
Wasserseitiger Druckverlust Dreiwegeventil	kPa	12,53					
Wassertemperatur	°C	60/40					
Gewicht F / R / C	kg	121/155/151					
Ansaugtemperatur	°C			20			
Ausblasttemperatur	°C		35				40
Stufe		1	2	3	4	5	6
Luftvolumenstrom	m <sup>3</sup> /h	2010	2880	3410	4480	5360	6290
Heizleistung	kW	10,1	14,5	17,1	22,5	26,9	42,1
Schalldruckpegel in 3 m	dB(A)	36	43	46	51	56	59

SR L-250-H3							
Gerätelänge	m	2,50					
Türhöhe	m	2,50-3,30					
Anschlussspannung	V/Ph/Hz	230/1/50					
Max. Stromaufnahme der Motoren (1 Phase)	A	7,58					
Max. Leistungsaufnahme	kW	1,44					
Max. spezifische Leistung Ventilator	W/l/s	0,66					
Max. Heizleistung	kW	78,9					
Wasserdurchfluss	l/h	1880					
Wasserseitiger Druckverlust Dreiwegeventil	kPa	7,19					
Wassertemperatur	°C	60/40					
Gewicht F / R / C	kg	154/197/191					
Ansaugtemperatur	°C			20			
Ausblasttemperatur	°C		35				40
Stufe		1	2	3	4	5	6
Luftvolumenstrom	m <sup>3</sup> /h	2520	3610	4270	5600	6700	7860
Heizleistung	kW	12,6	18,1	21,4	28,1	33,6	52,6
Schalldruckpegel in 3 m	dB(A)	37	44	47	52	57	60

# PWW

## SR XL-100-H3 / SR XL-150-H3

SR XL-100-H3							
Gerätelänge	m	1					
Türhöhe	m	3-4					
Anschlussspannung	V/Ph/Hz	230/1/50					
Max. Stromaufnahme der Motoren (1 Phase)	A	5,02					
Max. Leistungsaufnahme	kW	1,03					
Max. spezifische Leistung Ventilator	W/l/s	0,94					
Max. Heizleistung	kW	39,6					
Wasserdurchfluss	l/h	727					
Wasserseitiger Druckverlust Dreiwegeventil	kPa	1,79					
Wassertemperatur	°C	60/40					
Gewicht F / R / C	kg	68/86/84					
Ansaugtemperatur	°C				20		
Ausblasttemperatur	°C			35			40
Stufe		1	2	3	4	5	6
Luftvolumenstrom	m <sup>3</sup> /h	1170	1580	2030	2720	3370	3950
Heizleistung	kW	5,9	7,9	10,2	13,7	16,9	26,4
Schalldruckpegel in 3 m	dB(A)	38	42	47	52	57	62

SR XL-150-H3							
Gerätelänge	m	1,50					
Türhöhe	m	3-4					
Anschlussspannung	V/Ph/Hz	230/1/50					
Max. Stromaufnahme der Motoren (1 Phase)	A	7,53					
Max. Leistungsaufnahme	kW	1,54					
Max. spezifische Leistung Ventilator	W/l/s	0,94					
Max. Heizleistung	kW	59,4					
Wasserdurchfluss	l/h	1303					
Wasserseitiger Druckverlust Dreiwegeventil	kPa	6,7					
Wassertemperatur	°C	60/40					
Gewicht F / R / C	kg	102/127/124					
Ansaugtemperatur	°C				20		
Ausblasttemperatur	°C			35			40
Stufe		1	2	3	4	5	6
Luftvolumenstrom	m <sup>3</sup> /h	1750	2370	3050	4090	5060	5920
Heizleistung	kW	8,8	11,9	15,3	20,5	25,4	39,6
Schalldruckpegel in 3 m	dB(A)	39	44	48	54	59	63

# PWW

## SR XL-200-H3 / SR XL-250-H3

SR XL-200-H3							
Gerätelänge	m	2					
Türhöhe	m	3-4					
Anschlussspannung	V/Ph/Hz	230/1/50					
Max. Stromaufnahme der Motoren (1 Phase)	A	10,04					
Max. Leistungsaufnahme	kW	2,05					
Max. spezifische Leistung Ventilator	W/l/s	0,94					
Max. Heizleistung	kW	79,2					
Wasserdurchfluss	l/h	1887					
Wasserseitiger Druckverlust Dreiwegeventil	kPa	15,97					
Wassertemperatur	°C	60/40					
Gewicht F / R / C	kg	130/164/160					
Ansaugtemperatur	°C			20			
Ausblasttemperatur	°C		35				40
Stufe		1	2	3	4	5	6
Luftvolumenstrom	m <sup>3</sup> /h	2330	3170	4060	5450	6740	7890
Heizleistung	kW	11,7	15,9	20,4	27,3	33,8	52,8
Schalldruckpegel in 3 m	dB(A)	41	45	50	55	60	65

SR XL-250-H3							
Gerätelänge	m	2,50					
Türhöhe	m	3-4					
Anschlussspannung	V/Ph/Hz	230/1/50					
Max. Stromaufnahme der Motoren (1 Phase)	A	12,55					
Max. Leistungsaufnahme	kW	2,57					
Max. spezifische Leistung Ventilator	W/l/s	0,94					
Max. Heizleistung	kW	99					
Wasserdurchfluss	l/h	2133					
Wasserseitiger Druckverlust Dreiwegeventil	kPa	9,17					
Wassertemperatur	°C	60/40					
Gewicht F / R / C	kg	163/206/200					
Ansaugtemperatur	°C			20			
Ausblasttemperatur	°C		35				40
Stufe		1	2	3	4	5	6
Luftvolumenstrom	m <sup>3</sup> /h	2920	3960	5080	6810	8430	9870
Heizleistung	kW	14,6	19,9	25,5	34,2	42,3	66
Schalldruckpegel in 3 m	dB(A)	42	46	51	56	61	66

# ELEKTROHEIZREGISTER

## SR S-100-E / SR S-150-E

SR S-100-E							
Gerätelänge	m	1					
Türhöhe	m	2-2,40					
Anschlussspannung	V/Ph/Hz	400/3N/50					
Max. Kabellänge (fest/flexibel)	mm <sup>2</sup>	16/10					
Max. Stromaufnahme (Phase)	A	16					
Max. Leistungsaufnahme	kW	0,2					
Max. Leistungsaufnahme Heizregister	kW	10,5					
Max. spezifische Leistung Ventilator	W/l/s	0,63					
Max. Heizleistung	kW	10					
Gewicht F / R / C	kg	55/65/63					
Ansaugtemperatur	°C	20					
Ausblasttemperatur	°C	35					
Stufe		1	2	3	4	5	6
Luftvolumenstrom	m <sup>3</sup> /h	440	600	680	880	1010	1130
Heizleistung	kW	2,2	3	3,4	4,4	5,1	5,7
Schalldruckpegel in 3 m	dB(A)	27	33	37	42	46	48

SR S-150-E							
Gerätelänge	m	1,50					
Türhöhe	m	2-2,40					
Anschlussspannung	V/Ph/Hz	400/3N/50					
Max. Kabellänge (fest/flexibel)	mm <sup>2</sup>	16/10					
Max. Stromaufnahme (Phase)	A	23,8					
Max. Leistungsaufnahme	kW	0,3					
Max. Leistungsaufnahme Heizregister	kW	15,6					
Max. spezifische Leistung Ventilator	W/l/s	0,63					
Max. Heizleistung	kW	14,8					
Gewicht F / R / C	kg	76/92/87					
Ansaugtemperatur	°C	20					
Ausblasttemperatur	°C	35					
Stufe		1	2	3	4	5	6
Luftvolumenstrom	m <sup>3</sup> /h	660	910	1020	1320	1520	1700
Heizleistung	kW	3,3	4,5	5,1	6,6	7,6	8,5
Schalldruckpegel in 3 m	dB(A)	28	35	39	43	47	50

# ELEKTROHEIZREGISTER

## SR S-200-E / SR S-250-E

SR S-200-E							
Gerätelänge	m	2					
Türhöhe	m	2-2,40					
Anschlussspannung	V/Ph/Hz	400/3N/50					
Max. Kabellänge (fest/flexibel)	mm <sup>2</sup>	16/10					
Max. Stromaufnahme (Phase)	A	32,1					
Max. Leistungsaufnahme	kW	0,39					
Max. Leistungsaufnahme Heizregister	kW	21					
Max. spezifische Leistung Ventilator	W/l/s	0,63					
Max. Heizleistung	kW	20					
Gewicht F / R / C	kg	97/118/112					
Ansaugtemperatur	°C	20					
Ausblasttemperatur	°C	35					
Stufe		1	2	3	4	5	6
Luftvolumenstrom	m <sup>3</sup> /h	880	1210	1360	1770	2020	2260
Heizleistung	kW	4,4	6,1	6,8	8,9	10,1	11,4
Schalldruckpegel in 3 m	dB(A)	30	36	40	45	49	51

SR S-250-E							
Gerätelänge	m	2,50					
Türhöhe	m	2-2,40					
Anschlussspannung	V/Ph/Hz	400/3N/50					
Max. Kabellänge (fest/flexibel)	mm <sup>2</sup>	16/10					
Max. Stromaufnahme (Phase)	A	39,9					
Max. Leistungsaufnahme	kW	0,49					
Max. Leistungsaufnahme Heizregister	kW	26,1					
Max. spezifische Leistung Ventilator	W/l/s	0,63					
Max. Heizleistung	kW	24,8					
Gewicht F / R / C	kg	118/144/136					
Ansaugtemperatur	°C	20					
Ausblasttemperatur	°C	35					
Stufe		1	2	3	4	5	6
Luftvolumenstrom	m <sup>3</sup> /h	1100	1510	1700	2210	2530	2830
Heizleistung	kW	5,5	7,6	8,5	11,1	12,7	14,2
Schalldruckpegel in 3 m	dB(A)	31	37	41	46	50	52

# ELEKTROHEIZREGISTER

## SR M-100-E / SR M-150-E

SR M-100-E							
Gerätelänge	m	1					
Türhöhe	m	2,20-2,80					
Anschlussspannung	V/Ph/Hz	400/3N/50					
Max. Kabellänge (fest/flexibel)	mm <sup>2</sup>	16/10					
Max. Stromaufnahme (Phase)	A	22,7					
Max. Leistungsaufnahme	kW	0,27					
Max. Leistungsaufnahme Heizregister	kW	14					
Max. spezifische Leistung Ventilator	W/l/s	0,63					
Max. Heizleistung	kW	13,3					
Gewicht F / R / C	kg	59/69/67					
Ansaugtemperatur	°C	20					
Ausblasttemperatur	°C	35					
Stufe		1	2	3	4	5	6
Luftvolumenstrom	m <sup>3</sup> /h	490	740	880	1180	1310	1530
Heizleistung	kW	2,4	3,7	4,4	5,9	6,6	7,7
Schalldruckpegel in 3 m	dB(A)	25	34	39	45	50	53

SR M-150-E							
Gerätelänge	m	1,50					
Türhöhe	m	2,20-2,80					
Anschlussspannung	V/Ph/Hz	400/3N/50					
Max. Kabellänge (fest/flexibel)	mm <sup>2</sup>	16/10					
Max. Stromaufnahme (Phase)	A	33,8					
Max. Leistungsaufnahme	kW	0,4					
Max. Leistungsaufnahme Heizregister	kW	20,8					
Max. spezifische Leistung Ventilator	W/l/s	0,63					
Max. Heizleistung	kW	19,8					
Gewicht F / R / C	kg	85/101/96					
Ansaugtemperatur	°C	20					
Ausblasttemperatur	°C	35					
Stufe		1	2	3	4	5	6
Luftvolumenstrom	m <sup>3</sup> /h	730	1100	1320	1780	1960	2300
Heizleistung	kW	3,7	5,5	6,6	8,9	9,8	11,6
Schalldruckpegel in 3 m	dB(A)	26	35	40	47	51	54

# ELEKTROHEIZREGISTER

## SR M-200-E / SR M-250-E

SR M-200-E							
Gerätelänge	m	2					
Türhöhe	m	2,20-2,80					
Anschlussspannung	V/Ph/Hz	400/3N/50					
Max. Kabellänge (fest/flexibel)	mm2	35/35					
Max. Stromaufnahme (Phase)	A	45,5					
Max. Leistungsaufnahme	kW	0,54					
Max. Leistungsaufnahme Heizregister	kW	28					
Max. spezifische Leistung Ventilator	W/l/s	0,63					
Max. Heizleistung	kW	26,6					
Gewicht F / R / C	kg	108/129/123					
Ansaugtemperatur	°C	20					
Ausblasttemperatur	°C	35					
Stufe		1	2	3	4	5	6
Luftvolumenstrom	m3/h	970	1470	1750	2370	2610	3070
Heizleistung	kW	4,9	7,4	8,8	11,9	13,1	15,4
Schalldruckpegel in 3 m	dB(A)	28	37	42	48	53	56

SR M-250-E							
Gerätelänge	m	2,50					
Türhöhe	m	2,20-2,80					
Anschlussspannung	V/Ph/Hz	400/3N/50					
Max. Kabellänge (fest/flexibel)	mm2	35/35					
Max. Stromaufnahme (Phase)	A	56,5					
Max. Leistungsaufnahme	kW	0,67					
Max. Leistungsaufnahme Heizregister	kW	34,8					
Max. spezifische Leistung Ventilator	W/l/s	0,63					
Max. Heizleistung	kW	33,1					
Gewicht F / R / C	kg	130/156/148					
Ansaugtemperatur	°C	20					
Ausblasttemperatur	°C	35					
Stufe		1	2	3	4	5	6
Luftvolumenstrom	m3/h	1210	1840	2190	2960	3270	3840
Heizleistung	kW	6,1	9,2	11	14,9	16,4	19,3
Schalldruckpegel in 3 m	dB(A)	29	38	43	49	54	57

# ELEKTROHEIZREGISTER

## SR L-100-E / SR L-150-E

SR L-100-E							
Gerätelänge	m	1					
Türhöhe	m	2,50-3,30					
Anschlussspannung	V/Ph/Hz	400/3N/50					
Max. Kabellänge (fest/flexibel)	mm <sup>2</sup>	35/35					
Max. Stromaufnahme (Phase)	A	37,9					
Max. Leistungsaufnahme	kW	0,57					
Max. Leistungsaufnahme Heizregister	kW	24,5					
Max. spezifische Leistung Ventilator	W/l/s	0,66					
Max. Heizleistung	kW	23,3					
Gewicht F / R / C	kg	74/87/85					
Ansaugtemperatur	°C	20					
Ausblasttemperatur	°C	35					
Stufe		1	2	3	4	5	6
Luftvolumenstrom	m <sup>3</sup> /h	1010	1440	1710	2240	2680	3140
Heizleistung	kW	5	7,2	8,6	11,2	13,5	15,8
Schalldruckpegel in 3 m	dB(A)	33	40	43	48	53	56

SR L-150-E							
Gerätelänge	m	1,50					
Türhöhe	m	2,50-3,30					
Anschlussspannung	V/Ph/Hz	400/3N/50					
Max. Kabellänge (fest/flexibel)	mm <sup>2</sup>	35/35					
Max. Stromaufnahme (Phase)	A	56,3					
Max. Leistungsaufnahme	kW	0,86					
Max. Leistungsaufnahme Heizregister	kW	36,4					
Max. spezifische Leistung Ventilator	W/l/s	0,66					
Max. Heizleistung	kW	34,6					
Gewicht F / R / C	kg	111/129/126					
Ansaugtemperatur	°C	20					
Ausblasttemperatur	°C	35					
Stufe		1	2	3	4	5	6
Luftvolumenstrom	m <sup>3</sup> /h	1510	2160	2560	3360	4020	4720
Heizleistung	kW	7,6	10,9	12,8	16,9	20,2	23,7
Schalldruckpegel in 3 m	dB(A)	34	41	44	50	54	58

# ELEKTROHEIZREGISTER

## SR L-200-E / SR L-250-E

SR L-200-E							
Gerätelänge	m	2					
Türhöhe	m	2,50-3,30					
Anschlussspannung	V/Ph/Hz	400/3N/50					
Max. Kabellänge (fest/flexibel)	mm <sup>2</sup>	35/35					
Max. Stromaufnahme (Phase)	A	75,8					
Max. Leistungsaufnahme	kW	1,15					
Max. Leistungsaufnahme Heizregister	kW	49					
Max. spezifische Leistung Ventilator	W/l/s	0,66					
Max. Heizleistung	kW	46,6					
Gewicht F / R / C	kg	146/171/167					
Ansaugtemperatur	°C	20					
Ausblasttemperatur	°C	35					
Stufe		1	2	3	4	5	6
Luftvolumenstrom	m <sup>3</sup> /h	2010	2880	3410	4480	5360	6290
Heizleistung	kW	10,1	14,5	17,1	22,5	26,9	31,5
Schalldruckpegel in 3 m	dB(A)	36	43	46	51	56	59

SR L-250-E							
Gerätelänge	m	2,50					
Türhöhe	m	2,50-3,30					
Anschlussspannung	V/Ph/Hz	400/3N/50					
Max. Kabellänge (fest/flexibel)	mm <sup>2</sup>	35/35					
Max. Stromaufnahme (Phase)	A	94,2					
Max. Leistungsaufnahme	kW	1,44					
Max. Leistungsaufnahme Heizregister	kW	60,9					
Max. spezifische Leistung Ventilator	W/l/s	0,66					
Max. Heizleistung	kW	57,9					
Gewicht F / R / C	kg	181/213/207					
Ansaugtemperatur	°C	20					
Ausblasttemperatur	°C	35					
Stufe		1	2	3	4	5	6
Luftvolumenstrom	m <sup>3</sup> /h	2520	3610	4270	5600	6700	7860
Heizleistung	kW	12,6	18,1	21,4	28,1	33,6	39,4
Schalldruckpegel in 3 m	dB(A)	37	44	47	52	57	60

# ELEKTROHEIZREGISTER

## SR XL-100-E / SR XL-150-E

SR XL-100-E							
Gerätelänge	m	1					
Türhöhe	m	3-4					
Anschlussspannung	V/Ph/Hz	400/3N/50					
Max. Kabellänge (fest/flexibel)	mm <sup>2</sup>	35/35					
Max. Stromaufnahme (Phase)	A	39,7					
Max. Leistungsaufnahme	kW	1,03					
Max. Leistungsaufnahme Heizregister	kW	24,5					
Max. spezifische Leistung Ventilator	W/l/s	0,94					
Max. Heizleistung	kW	23,3					
Gewicht F / R / C	kg	78/91/89					
Ansaugtemperatur	°C	20					
Ausblasttemperatur	°C	35					
Stufe		1	2	3	4	5	6
Luftvolumenstrom	m <sup>3</sup> /h	1170	1580	2030	2720	3370	3950
Heizleistung	kW	5,9	7,9	10,2	13,7	16,9	19,8
Schalldruckpegel in 3 m	dB(A)	38	42	47	52	57	62

SR XL-150-E							
Gerätelänge	m	1,50					
Türhöhe	m	3-4					
Anschlussspannung	V/Ph/Hz	400/3N/50					
Max. Kabellänge (fest/flexibel)	mm <sup>2</sup>	35/35					
Max. Stromaufnahme (Phase)	A	59,1					
Max. Leistungsaufnahme	kW	1,54					
Max. Leistungsaufnahme Heizregister	kW	36,4					
Max. spezifische Leistung Ventilator	W/l/s	0,94					
Max. Heizleistung	kW	34,6					
Gewicht F / R / C	kg	117/135/132					
Ansaugtemperatur	°C	20					
Ausblasttemperatur	°C	35					
Stufe		1	2	3	4	5	6
Luftvolumenstrom	m <sup>3</sup> /h	1750	2370	3050	4090	5060	5920
Heizleistung	kW	8,8	11,9	15,3	20,5	25,4	29,7
Schalldruckpegel in 3 m	dB(A)	39	44	48	54	59	63

# ELEKTROHEIZREGISTER

## SR XL-200-E / SR XL-250-E

SR XL-200-E							
Gerätelänge	m	2					
Türhöhe	m	3-4					
Anschlussspannung	V/Ph/Hz	400/3N/50					
Max. Kabellänge (fest/flexibel)	mm <sup>2</sup>	35/35					
Max. Stromaufnahme (Phase)	A	79,4					
Max. Leistungsaufnahme	kW	2,05					
Max. Leistungsaufnahme Heizregister	kW	49					
Max. spezifische Leistung Ventilator	W/l/s	0,94					
Max. Heizleistung	kW	46,6					
Gewicht F / R / C	kg	155/180/176					
Ansaugtemperatur	°C	20					
Ausblasttemperatur	°C	35					
Stufe		1	2	3	4	5	6
Luftvolumenstrom	m <sup>3</sup> /h	2330	3170	4060	5450	6740	7890
Heizleistung	kW	11,7	15,9	20,4	27,3	33,8	39,6
Schalldruckpegel in 3 m	dB(A)	41	45	50	55	60	65

SR XL-250-E							
Gerätelänge	m	2,50					
Türhöhe	m	3-4					
Anschlussspannung	V/Ph/Hz	400/3N/50					
Max. Kabellänge (fest/flexibel)	mm <sup>2</sup>	35/35					
Max. Stromaufnahme (Phase)	A	98,8					
Max. Leistungsaufnahme	kW	2,57					
Max. Leistungsaufnahme Heizregister	kW	60,9					
Max. spezifische Leistung Ventilator	W/l/s	0,94					
Max. Heizleistung	kW	57,9					
Gewicht F / R / C	kg	190/222/216					
Ansaugtemperatur	°C	20					
Ausblasttemperatur	°C	35					
Stufe		1	2	3	4	5	6
Luftvolumenstrom	m <sup>3</sup> /h	2920	3960	5080	6810	8430	9870
Heizleistung	kW	14,6	19,9	25,5	34,2	42,3	49,5
Schalldruckpegel in 3 m	dB(A)	42	46	51	56	61	66

# HYBRID-HEIZREGISTER

## SR S-100-H3E / SR S-150-H3E

SR S-100-H3E							
Gerätelänge	m	1					
Türhöhe	m	2-2,40					
Anschlussspannung	V/Ph/Hz	400/3N/50					
Max. Kabellänge (fest/flexibel)	mm <sup>2</sup>	6/4					
Max. Stromaufnahme (Phase)	A	8,1					
Max. Leistungsaufnahme	kW	0,2					
Max. Leistungsaufnahme Heizregister	kW	5					
Max. spezifische Leistung Ventilator	W/l/s	0,63					
Max. Heizleistung - PWW	kW	11,4					
Max. Heizleistung - elektrisch	kW	4,8					
Wasserdurchfluss	l/h	302					
Wasserseitiger Druckverlust Dreiwegeventil	kPa	0,84					
Wassertemperatur	°C	40/30					
Gewicht F / R / C	kg	50/60/58					
Ansaugtemperatur	°C	20					
Ausblasttemperatur	°C	35					
Stufe		1	2	3	4	5	6
Luftvolumenstrom	m <sup>3</sup> /h	440	600	680	880	1010	1130
Heizleistung - PWW	kW	1,8	2,3	2,5	3	3,2	3,5
Heizleistung - elektrisch	kW	0,4	0,7	0,9	1,5	1,8	2,2
Schalldruckpegel	dB(A)	27	33	37	42	46	48

SR S-150-H3E							
Gerätelänge	m	1,50					
Türhöhe	m	2-2,40					
Anschlussspannung	V/Ph/Hz	400/3N/50					
Max. Kabellänge (fest/flexibel)	mm <sup>2</sup>	6/4					
Max. Stromaufnahme (Phase)	A	12,2					
Max. Leistungsaufnahme	kW	0,3					
Max. Leistungsaufnahme Heizregister	kW	7,5					
Max. spezifische Leistung Ventilator	W/l/s	0,63					
Max. Heizleistung - PWW	kW	17					
Max. Heizleistung - elektrisch	kW	7,1					
Wasserdurchfluss	l/h	505					
Wasserseitiger Druckverlust Dreiwegeventil	kPa	2,71					
Wassertemperatur	°C	40/30					
Gewicht F / R / C	kg	71/87/82					
Ansaugtemperatur	°C	20					
Ausblasttemperatur	°C	35					
Stufe		1	2	3	4	5	6
Luftvolumenstrom	m <sup>3</sup> /h	660	910	1020	1320	1520	1700
Heizleistung - PWW	kW	3	3,8	4,1	4,9	5,4	5,9
Heizleistung - elektrisch	kW	0,4	0,8	1	1,7	2,2	2,7
Schalldruckpegel	dB(A)	28	35	39	43	47	50

# HYBRID-HEIZREGISTER

## SR S-200-H3E / SR S-250-H3E

SR S-200-H3E							
Gerätelänge	m	2					
Türhöhe	m	2-2,40					
Anschlussspannung	V/Ph/Hz	400/3N/50					
Max. Kabellänge (fest/flexibel)	mm <sup>2</sup>	6/4					
Max. Stromaufnahme (Phase)	A	16,3					
Max. Leistungsaufnahme	kW	0,39					
Max. Leistungsaufnahme Heizregister	kW	10					
Max. spezifische Leistung Ventilator	W/l/s	0,63					
Max. Heizleistung - PWW	kW	22,7					
Max. Heizleistung - elektrisch	kW	9,5					
Wasserdurchfluss	l/h	709					
Wasserseitiger Druckverlust Dreiwegeventil	kPa	6,03					
Wassertemperatur	°C	40/30					
Gewicht F / R / C	kg	87/108/102					
Ansaugtemperatur	°C	20					
Ausblasttemperatur	°C	35					
Stufe		1	2	3	4	5	6
Luftvolumenstrom	m <sup>3</sup> /h	880	1210	1360	1770	2020	2260
Heizleistung - PWW	kW	4,1	5,2	5,7	6,9	7,6	8,2
Heizleistung - elektrisch	kW	0,3	0,8	1,1	1,9	2,5	3,1
Schalldruckpegel	dB(A)	30	36	40	45	49	51

SR S-250-H3E							
Gerätelänge	m	2,50					
Türhöhe	m	2-2,40					
Anschlussspannung	V/Ph/Hz	400/3N/50					
Max. Kabellänge (fest/flexibel)	mm <sup>2</sup>	6/4					
Max. Stromaufnahme (Phase)	A	20,3					
Max. Leistungsaufnahme	kW	0,49					
Max. Leistungsaufnahme Heizregister	kW	12,5					
Max. spezifische Leistung Ventilator	W/l/s	0,63					
Max. Heizleistung - PWW	kW	28,4					
Max. Heizleistung - elektrisch	kW	11,9					
Wasserdurchfluss	l/h	913					
Wasserseitiger Druckverlust Dreiwegeventil	kPa	11,11					
Wassertemperatur	°C	40/30					
Gewicht F / R / C	kg	112/138/130					
Ansaugtemperatur	°C	20					
Ausblasttemperatur	°C	35					
Stufe		1	2	3	4	5	6
Luftvolumenstrom	m <sup>3</sup> /h	1100	1510	1700	2210	2530	2830
Heizleistung - PWW	kW	5,3	6,7	7,3	8,9	9,8	10,6
Heizleistung - elektrisch	kW	0,3	0,9	1,2	2,2	2,9	3,6
Schalldruckpegel	dB(A)	31	37	41	46	50	52

# HYBRID-HEIZREGISTER

## SR M-100-H3E / SR M-150-H3E

SR M-100-H3E							
Gerätelänge	m	1					
Türhöhe	m	2,20-2,80					
Anschlussspannung	V/Ph/Hz	400/3N/50					
Max. Kabellänge (fest/flexibel)	mm <sup>2</sup>	6/4					
Max. Stromaufnahme (Phase)	A	8,5					
Max. Leistungsaufnahme	kW	0,27					
Max. Leistungsaufnahme Heizregister	kW	5					
Max. spezifische Leistung Ventilator	W/l/s	0,63					
Max. Heizleistung - PWW	kW	15,4					
Max. Heizleistung - elektrisch	kW	4,8					
Wasserdurchfluss	l/h	366					
Wasserseitiger Druckverlust Dreiwegeventil	kPa	1,21					
Wassertemperatur	°C	40/30					
Gewicht F / R / C	kg	56/66/64					
Ansaugtemperatur	°C				20		
Ausblasttemperatur	°C				35		
Stufe		1	2	3	4	5	6
Luftvolumenstrom	m <sup>3</sup> /h	490	740	880	1180	1310	1530
Heizleistung - PWW	kW	1,9	2,6	3	3,6	3,8	4,2
Heizleistung - elektrisch	kW	0,5	1,1	1,4	2,3	2,7	3,5
Schalldruckpegel	dB(A)	25	34	39	45	50	53

SR M-150-H3E							
Gerätelänge	m	1,50					
Türhöhe	m	2,20-2,80					
Anschlussspannung	V/Ph/Hz	400/3N/50					
Max. Kabellänge (fest/flexibel)	mm <sup>2</sup>	6/4					
Max. Stromaufnahme (Phase)	A	12,7					
Max. Leistungsaufnahme	kW	0,4					
Max. Leistungsaufnahme Heizregister	kW	7,5					
Max. spezifische Leistung Ventilator	W/l/s	0,63					
Max. Heizleistung - PWW	kW	23,1					
Max. Heizleistung - elektrisch	kW	7,1					
Wasserdurchfluss	l/h	616					
Wasserseitiger Druckverlust Dreiwegeventil	kPa	3,95					
Wassertemperatur	°C	40/30					
Gewicht F / R / C	kg	80/96/91					
Ansaugtemperatur	°C				20		
Ausblasttemperatur	°C				35		
Stufe		1	2	3	4	5	6
Luftvolumenstrom	m <sup>3</sup> /h	730	1100	1320	1780	1960	2300
Heizleistung - PWW	kW	3,2	4,3	4,9	6	6,4	7,1
Heizleistung - elektrisch	kW	0,5	1,2	1,7	2,9	3,4	4,4
Schalldruckpegel	dB(A)	26	35	40	47	51	54

# HYBRID-HEIZREGISTER

## SR M-200-H3E / SR M-250-H3E

SR M-200-H3E							
Gerätelänge	m	2					
Türhöhe	m	2,20-2,80					
Anschlussspannung	V/Ph/Hz	400/3N/50					
Max. Kabellänge (fest/flexibel)	mm <sup>2</sup>	6/4					
Max. Stromaufnahme (Phase)	A	17					
Max. Leistungsaufnahme	kW	0,54					
Max. Leistungsaufnahme Heizregister	kW	10					
Max. spezifische Leistung Ventilator	W/l/s	0,63					
Max. Heizleistung - PWW	kW	30,8					
Max. Heizleistung - elektrisch	kW	9,5					
Wasserdurchfluss	l/h	868					
Wasserseitiger Druckverlust Dreiwegeventil	kPa	8,82					
Wassertemperatur	°C	40/30					
Gewicht F / R / C	kg	100/121/115					
Ansaugtemperatur	°C				20		
Ausblasttemperatur	°C				35		
Stufe		1	2	3	4	5	6
Luftvolumenstrom	m <sup>3</sup> /h	970	1470	1750	2370	2610	3070
Heizleistung - PWW	kW	4,4	6,1	6,9	8,5	9,1	10,1
Heizleistung - elektrisch	kW	0,4	1,3	1,9	3,4	4,1	5,3
Schalldruckpegel	dB(A)	28	37	42	48	53	56

SR M-250-H3E							
Gerätelänge	m	2,50					
Türhöhe	m	2,20-2,80					
Anschlussspannung	V/Ph/Hz	400/3N/50					
Max. Kabellänge (fest/flexibel)	mm <sup>2</sup>	6/4					
Max. Stromaufnahme (Phase)	A	21,2					
Max. Leistungsaufnahme	kW	0,67					
Max. Leistungsaufnahme Heizregister	kW	12,5					
Max. spezifische Leistung Ventilator	W/l/s	0,63					
Max. Heizleistung - PWW	kW	38,5					
Max. Heizleistung - elektrisch	kW	11,9					
Wasserdurchfluss	l/h	1121					
Wasserseitiger Druckverlust Dreiwegeventil	kPa	16,29					
Wassertemperatur	°C	40/30					
Gewicht F / R / C	kg	124/150/142					
Ansaugtemperatur	°C				20		
Ausblasttemperatur	°C				35		
Stufe		1	2	3	4	5	6
Luftvolumenstrom	m <sup>3</sup> /h	1210	1840	2190	2960	3270	3840
Heizleistung - PWW	kW	5,7	7,8	8,8	10,9	11,7	13
Heizleistung - elektrisch	kW	0,4	1,4	2,2	3,9	4,7	6,3
Schalldruckpegel	dB(A)	29	38	43	49	54	57

# HYBRID-HEIZREGISTER

## SR L-100-H3E / SR L-150-H3E

SR L-100-H3E							
Gerätelänge	m	1					
Türhöhe	m	2,50-3,30					
Anschlussspannung	V/Ph/Hz	400/3N/50					
Max. Kabellänge (fest/flexibel)	mm <sup>2</sup>	35/35					
Max. Stromaufnahme (Phase)	A	15,8					
Max. Leistungsaufnahme	kW	0,57					
Max. Leistungsaufnahme Heizregister	kW	8,8					
Max. spezifische Leistung Ventilator	W/l/s	0,66					
Max. Heizleistung - PWW	kW	31,5					
Max. Heizleistung - elektrisch	kW	8,4					
Wasserdurchfluss	l/h	593					
Wasserseitiger Druckverlust Dreiwegeventil	kPa	1,26					
Wassertemperatur	°C	40/30					
Gewicht F / R / C	kg	69/82/80					
Ansaugtemperatur	°C						20
Ausblasttemperatur	°C						35
Stufe		1	2	3	4	5	6
Luftvolumenstrom	m <sup>3</sup> /h	1010	1440	1710	2240	2680	3140
Heizleistung - PWW	kW	3,5	4,4	4,9	5,7	6,3	6,9
Heizleistung - elektrisch	kW	1,5	2,8	3,7	5,5	7,1	8,4
Schalldruckpegel	dB(A)	33	40	43	48	53	56

SR L-150-H3E							
Gerätelänge	m	1,50					
Türhöhe	m	2,50-3,30					
Anschlussspannung	V/Ph/Hz	400/3N/50					
Max. Kabellänge (fest/flexibel)	mm <sup>2</sup>	35/35					
Max. Stromaufnahme (Phase)	A	23,7					
Max. Leistungsaufnahme	kW	0,86					
Max. Leistungsaufnahme Heizregister	kW	13,2					
Max. spezifische Leistung Ventilator	W/l/s	0,66					
Max. Heizleistung - PWW	kW	47,3					
Max. Heizleistung - elektrisch	kW	12,5					
Wasserdurchfluss	l/h	1087					
Wasserseitiger Druckverlust Dreiwegeventil	kPa	4,94					
Wassertemperatur	°C	40/30					
Gewicht F / R / C	kg	103/121/118					
Ansaugtemperatur	°C						20
Ausblasttemperatur	°C						35
Stufe		1	2	3	4	5	6
Luftvolumenstrom	m <sup>3</sup> /h	1510	2160	2560	3360	4020	4720
Heizleistung - PWW	kW	6,2	7,9	8,8	10,4	11,5	12,6
Heizleistung - elektrisch	kW	1,4	3,0	4,1	6,5	8,7	11,1
Schalldruckpegel	dB(A)	34	41	44	50	54	58

# HYBRID-HEIZREGISTER

## SR L-200-H3E / SR L-250-H3E

SR L-200-H3E							
Gerätelänge	m	2					
Türhöhe	m	2,50-3,30					
Anschlussspannung	V/Ph/Hz	400/3N/50					
Max. Kabellänge (fest/flexibel)	mm <sup>2</sup>	35/35					
Max. Stromaufnahme (Phase)	A	31,6					
Max. Leistungsaufnahme	kW	1,15					
Max. Leistungsaufnahme Heizregister	kW	17,6					
Max. spezifische Leistung Ventilator	W/l/s	0,66					
Max. Heizleistung - PWW	kW	63,1					
Max. Heizleistung - elektrisch	kW	16,7					
Wasserdurchfluss	l/h	1588					
Wasserseitiger Druckverlust Dreiwegeventil	kPa	12,04					
Wassertemperatur	°C	40/30					
Gewicht F / R / C	kg	130/155/151					
Ansaugtemperatur	°C						20
Ausblasttemperatur	°C						35
Stufe		1	2	3	4	5	6
Luftvolumenstrom	m <sup>3</sup> /h	2010	2880	3410	4480	5360	6290
Heizleistung - PWW	kW	8,8	11,3	12,7	15,1	16,8	18,4
Heizleistung - elektrisch	kW	1,3	3,1	4,4	7,4	10,1	13,1
Schalldruckpegel	dB(A)	36	43	46	51	56	59

SR L-250-H3E							
Gerätelänge	m	2,50					
Türhöhe	m	2,50-3,30					
Anschlussspannung	V/Ph/Hz	400/3N/50					
Max. Kabellänge (fest/flexibel)	mm <sup>2</sup>	35/35					
Max. Stromaufnahme (Phase)	A	39,5					
Max. Leistungsaufnahme	kW	1,44					
Max. Leistungsaufnahme Heizregister	kW	22					
Max. spezifische Leistung Ventilator	W/l/s	0,66					
Max. Heizleistung - PWW	kW	78,9					
Max. Heizleistung - elektrisch	kW	20,9					
Wasserdurchfluss	l/h	1768					
Wasserseitiger Druckverlust Dreiwegeventil	kPa	6,51					
Wassertemperatur	°C	40/30					
Gewicht F / R / C	kg	165/197/191					
Ansaugtemperatur	°C						20
Ausblasttemperatur	°C						35
Stufe		1	2	3	4	5	6
Luftvolumenstrom	m <sup>3</sup> /h	2520	3610	4270	5600	6700	7860
Heizleistung - PWW	kW	10,1	12,8	14,3	16,9	18,7	20,5
Heizleistung - elektrisch	kW	2,5	5,3	7,1	11,2	14,9	18,9
Schalldruckpegel	dB(A)	37	44	47	52	57	60

# HYBRID-HEIZREGISTER

## SR XL-100-H3E / SR XL-150-H3E

SR XL-100-H3E							
Gerätelänge	m	1					
Türhöhe	m	3-4					
Anschlussspannung	V/Ph/Hz	400/3N/50					
Max. Kabellänge (fest/flexibel)	mm <sup>2</sup>	35/35					
Max. Stromaufnahme (Phase)	A	17,8					
Max. Leistungsaufnahme	kW	1,03					
Max. Leistungsaufnahme Heizregister	kW	8,8					
Max. spezifische Leistung Ventilator	W/l/s	0,94					
Max. Heizleistung - PWW	kW	39,6					
Max. Heizleistung - elektrisch	kW	8,4					
Wasserdurchfluss	l/h	667					
Wasserseitiger Druckverlust Dreiwegeventil	kPa	1,57					
Wassertemperatur	°C	40/30					
Gewicht F / R / C	kg	73/86/84					
Ansaugtemperatur	°C	20					
Ausblasttemperatur	°C	35					
Stufe		1	2	3	4	5	6
Luftvolumenstrom	m <sup>3</sup> /h	1170	1580	2030	2720	3370	3950
Heizleistung - PWW	kW	3,9	4,7	5,4	6,4	7,1	7,7
Heizleistung - elektrisch	kW	2	3,3	4,8	7,3	8,4	8,4
Schalldruckpegel	dB(A)	38	42	47	52	57	62

SR XL-150-H3E							
Gerätelänge	m	1,50					
Türhöhe	m	3-4					
Anschlussspannung	V/Ph/Hz	400/3N/50					
Max. Kabellänge (fest/flexibel)	mm <sup>2</sup>	35/35					
Max. Stromaufnahme (Phase)	A	26,7					
Max. Leistungsaufnahme	kW	1,54					
Max. Leistungsaufnahme Heizregister	kW	13,2					
Max. spezifische Leistung Ventilator	W/l/s	0,94					
Max. Heizleistung - PWW	kW	59,4					
Max. Heizleistung - elektrisch	kW	12,5					
Wasserdurchfluss	l/h	1232					
Wasserseitiger Druckverlust Dreiwegeventil	kPa	6,25					
Wassertemperatur	°C	40/30					
Gewicht F / R / C	kg	109/127/124					
Ansaugtemperatur	°C	20					
Ausblasttemperatur	°C	35					
Stufe		1	2	3	4	5	6
Luftvolumenstrom	m <sup>3</sup> /h	1750	2370	3050	4090	5060	5920
Heizleistung - PWW	kW	6,8	8,4	9,8	11,6	13,1	14,3
Heizleistung - elektrisch	kW	1,9	3,5	5,5	8,9	12,3	12,5
Schalldruckpegel	dB(A)	39	44	48	54	59	63

# HYBRID-HEIZREGISTER

## SR XL-200-H3E / SR XL-250-H3E

SR XL-200-H3E							
Gerätelänge	m	2					
Türhöhe	m	3-4					
Anschlussspannung	V/Ph/Hz	400/3N/50					
Max. Kabellänge (fest/flexibel)	mm <sup>2</sup>	35/35					
Max. Stromaufnahme (Phase)	A	35,5					
Max. Leistungsaufnahme	kW	2,05					
Max. Leistungsaufnahme Heizregister	kW	17,6					
Max. spezifische Leistung Ventilator	W/l/s	0,94					
Max. Heizleistung - PWW	kW	79,2					
Max. Heizleistung - elektrisch	kW	16,7					
Wasserdurchfluss	l/h	1806					
Wasserseitiger Druckverlust Dreiwegeventil	kPa	15,3					
Wassertemperatur	°C	40/30					
Gewicht F / R / C	kg	139/164/160					
Ansaugtemperatur	°C	20					
Ausblasttemperatur	°C	35					
Stufe		1	2	3	4	5	6
Luftvolumenstrom	m <sup>3</sup> /h	2330	3170	4060	5450	6740	7890
Heizleistung - PWW	kW	9,8	12,1	14,2	16,9	19,2	20,9
Heizleistung - elektrisch	kW	1,9	3,8	6,2	10,4	14,7	16,7
Schalldruckpegel	dB(A)	41	45	50	55	60	65

SR XL-250-H3E							
Gerätelänge	m	2,50					
Türhöhe	m	3-4					
Anschlussspannung	V/Ph/Hz	400/3N/50					
Max. Kabellänge (fest/flexibel)	mm <sup>2</sup>	35/35					
Max. Stromaufnahme (Phase)	A	44,4					
Max. Leistungsaufnahme	kW	2,57					
Max. Leistungsaufnahme Heizregister	kW	22					
Max. spezifische Leistung Ventilator	W/l/s	0,94					
Max. Heizleistung - PWW	kW	99					
Max. Heizleistung - elektrisch	kW	20,9					
Wasserdurchfluss	l/h	2002					
Wasserseitiger Druckverlust Dreiwegeventil	kPa	8,27					
Wassertemperatur	°C	40/30					
Gewicht F / R / C	kg	174/206/200					
Ansaugtemperatur	°C	20					
Ausblasttemperatur	°C	35					
Stufe		1	2	3	4	5	6
Luftvolumenstrom	m <sup>3</sup> /h	2920	3960	5080	6810	8430	9870
Heizleistung - PWW	kW	11,2	13,6	15,9	18,9	21,3	23,2
Heizleistung - elektrisch	kW	3,5	6,2	9,6	15,3	20,9	20,9
Schalldruckpegel	dB(A)	42	46	51	56	61	66

# AMBIENT

## SR S-100-A / SR S-150-A / SR S-200-A / SR S-250-A

SR S-100-A							
Gerätelänge	m	1					
Türhöhe	m	2-2,40					
Anschlussspannung	V/Ph/Hz	230/1/50					
Max. Stromaufnahme der Motoren (1 Phase)	A	0,88					
Max. Leistungsaufnahme	kW	0,2					
Max. spezifische Leistung Ventilator	W/l/s	0,63					
Gewicht F / R / C	kg	40/54/52					
Stufe		1	2	3	4	5	6
Luftvolumenstrom	m <sup>3</sup> /h	440	600	680	880	1010	1130
Schalldruckpegel in 3 m	dB(A)	27	33	37	42	46	48

SR S-150-A							
Gerätelänge	m	1,50					
Türhöhe	m	2-2,40					
Anschlussspannung	V/Ph/Hz	230/1/50					
Max. Stromaufnahme der Motoren (1 Phase)	A	1,32					
Max. Leistungsaufnahme	kW	0,3					
Max. spezifische Leistung Ventilator	W/l/s	0,63					
Gewicht F / R / C	kg	58/80/75					
Stufe		1	2	3	4	5	6
Luftvolumenstrom	m <sup>3</sup> /h	660	910	1020	1320	1520	1700
Schalldruckpegel in 3 m	dB(A)	28	35	39	43	47	50

SR S-200-A							
Gerätelänge	m	2					
Türhöhe	m	2-2,40					
Anschlussspannung	V/Ph/Hz	230/1/50					
Max. Stromaufnahme der Motoren (1 Phase)	A	1,76					
Max. Leistungsaufnahme	kW	0,39					
Max. spezifische Leistung Ventilator	W/l/s	0,63					
Gewicht F / R / C	kg	70/99/93					
Stufe		1	2	3	4	5	6
Luftvolumenstrom	m <sup>3</sup> /h	880	1210	1360	1770	2020	2260
Schalldruckpegel in 3 m	dB(A)	30	36	40	45	49	51

SR S-250-A							
Gerätelänge	m	2,50					
Türhöhe	m	2-2,40					
Anschlussspannung	V/Ph/Hz	230/1/50					
Max. Stromaufnahme der Motoren (1 Phase)	A	2,20					
Max. Leistungsaufnahme	kW	0,49					
Max. spezifische Leistung Ventilator	W/l/s	0,63					
Gewicht F / R / C	kg	91/127/119					
Stufe		1	2	3	4	5	6
Luftvolumenstrom	m <sup>3</sup> /h	1100	1510	1700	2210	2530	2830
Schalldruckpegel in 3 m	dB(A)	31	37	41	46	50	52

# AMBIENT

## SR M-100-A / SR M-150-A / SR M-200-A / SR M-250-A

SR M-100-A							
Gerätelänge	m	1					
Türhöhe	m	2,20-2,80					
Anschlussspannung	V/Ph/Hz	230/1/50					
Max. Stromaufnahme der Motoren (1 Phase)	A	1,25					
Max. Leistungsaufnahme	kW	0,27					
Max. spezifische Leistung Ventilator	W/l/s	0,63					
Gewicht F / R / C	kg	46/60/58					
Stufe		1	2	3	4	5	6
Luftvolumenstrom	m <sup>3</sup> /h	490	740	880	1180	1310	1530
Schalldruckpegel in 3 m	dB(A)	25	34	39	45	50	53

SR M-150-A							
Gerätelänge	m	1,50					
Türhöhe	m	2,20-2,80					
Anschlussspannung	V/Ph/Hz	230/1/50					
Max. Stromaufnahme der Motoren (1 Phase)	A	1,87					
Max. Leistungsaufnahme	kW	0,4					
Max. spezifische Leistung Ventilator	W/l/s	0,63					
Gewicht F / R / C	kg	66/88/83					
Stufe		1	2	3	4	5	6
Luftvolumenstrom	m <sup>3</sup> /h	730	1100	1320	1780	1960	2300
Schalldruckpegel in 3 m	dB(A)	26	35	40	47	51	54

SR M-200-A							
Gerätelänge	m	2					
Türhöhe	m	2,20-2,80					
Anschlussspannung	V/Ph/Hz	230/1/50					
Max. Stromaufnahme der Motoren (1 Phase)	A	2,49					
Max. Leistungsaufnahme	kW	0,54					
Max. spezifische Leistung Ventilator	W/l/s	0,63					
Gewicht F / R / C	kg	83/112/106					
Stufe		1	2	3	4	5	6
Luftvolumenstrom	m <sup>3</sup> /h	970	1470	1750	2370	2610	3070
Schalldruckpegel in 3 m	dB(A)	28	37	42	48	53	56

SR M-250-A							
Gerätelänge	m	2,50					
Türhöhe	m	2,20-2,80					
Anschlussspannung	V/Ph/Hz	230/1/50					
Max. Stromaufnahme der Motoren (1 Phase)	A	3,12					
Max. Leistungsaufnahme	kW	0,67					
Max. spezifische Leistung Ventilator	W/l/s	0,63					
Gewicht F / R / C	kg	103/139/131					
Stufe		1	2	3	4	5	6
Luftvolumenstrom	m <sup>3</sup> /h	1210	1840	2190	2960	3270	3840
Schalldruckpegel in 3 m	dB(A)	29	38	43	49	54	57

# AMBIENT

## SR L-100-A / SR L-150-A / SR L-200-A / SR L-250-A

SR L-100-A							
Gerätelänge	m	1					
Türhöhe	m	2,50-3,30					
Anschlussspannung	V/Ph/Hz	230/1/50					
Max. Stromaufnahme der Motoren (1 Phase)	A	3,03					
Max. Leistungsaufnahme	kW	0,57					
Max. spezifische Leistung Ventilator	W/l/s	0,66					
Gewicht F / R / C	kg	56/74/72					
Stufe		1	2	3	4	5	6
Luftvolumenstrom	m <sup>3</sup> /h	1010	1440	1710	2240	2680	3140
Schalldruckpegel in 3 m	dB(A)	33	40	43	48	53	56

SR L-150-A							
Gerätelänge	m	1,50					
Türhöhe	m	2,50-3,30					
Anschlussspannung	V/Ph/Hz	230/1/50					
Max. Stromaufnahme der Motoren (1 Phase)	A	4,55					
Max. Leistungsaufnahme	kW	0,86					
Max. spezifische Leistung Ventilator	W/l/s	0,66					
Gewicht F / R / C	kg	85/110/107					
Stufe		1	2	3	4	5	6
Luftvolumenstrom	m <sup>3</sup> /h	1510	2160	2560	3360	4020	4720
Schalldruckpegel in 3 m	dB(A)	34	41	44	50	54	58

SR L-200-A							
Gerätelänge	m	2					
Türhöhe	m	2,50-3,30					
Anschlussspannung	V/Ph/Hz	230/1/50					
Max. Stromaufnahme der Motoren (1 Phase)	A	6,07					
Max. Leistungsaufnahme	kW	1,15					
Max. spezifische Leistung Ventilator	W/l/s	0,66					
Gewicht F / R / C	kg	109/143/139					
Stufe		1	2	3	4	5	6
Luftvolumenstrom	m <sup>3</sup> /h	2010	2880	3410	4480	5360	6290
Schalldruckpegel in 3 m	dB(A)	36	43	46	51	56	59

SR L-250-A							
Gerätelänge	m	2,50					
Türhöhe	m	2,50-3,30					
Anschlussspannung	V/Ph/Hz	230/1/50					
Max. Stromaufnahme der Motoren (1 Phase)	A	7,58					
Max. Leistungsaufnahme	kW	1,44					
Max. spezifische Leistung Ventilator	W/l/s	0,66					
Gewicht F / R / C	kg	139/182/176					
Stufe		1	2	3	4	5	6
Luftvolumenstrom	m <sup>3</sup> /h	2520	3610	4270	5600	6700	7860
Schalldruckpegel in 3 m	dB(A)	37	44	47	52	57	60

# AMBIENT

## SR XL-100-A / SR XL-150-A / SR XL-200-A / SR XL-250-A

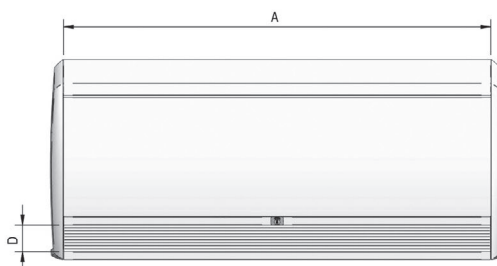
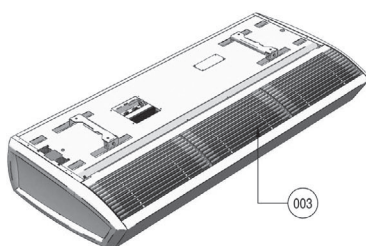
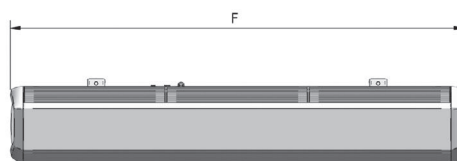
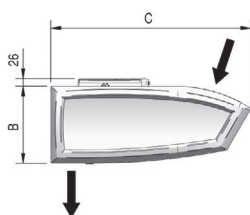
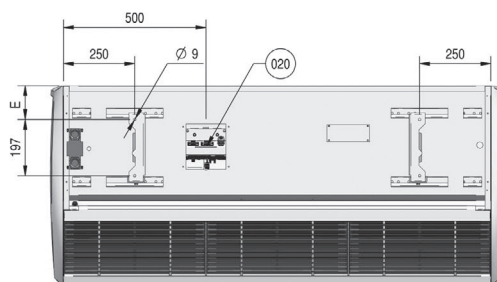
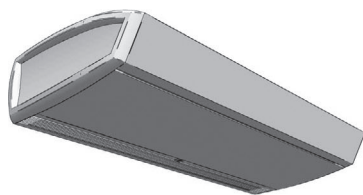
SR XL-100-A							
Gerätelänge	m	1					
Türhöhe	m	3-4					
Anschlussspannung	V/Ph/Hz	230/1/50					
Max. Stromaufnahme der Motoren (1 Phase)	A	5,02					
Max. Leistungsaufnahme	kW	1,03					
Max. spezifische Leistung Ventilator	W/l/s	0,94					
Gewicht F / R / C	kg	60/78/76					
Stufe		1	2	3	4	5	6
Luftvolumenstrom	m <sup>3</sup> /h	1170	1580	2030	2720	3370	3950
Schalldruckpegel in 3 m	dB(A)	38	42	47	52	57	62

SR XL-150-A							
Gerätelänge	m	1,50					
Türhöhe	m	3-4					
Anschlussspannung	V/Ph/Hz	230/1/50					
Max. Stromaufnahme der Motoren (1 Phase)	A	7,53					
Max. Leistungsaufnahme	kW	1,54					
Max. spezifische Leistung Ventilator	W/l/s	0,94					
Gewicht F / R / C	kg	91/116/113					
Stufe		1	2	3	4	5	6
Luftvolumenstrom	m <sup>3</sup> /h	1750	2370	3050	4090	5060	5920
Schalldruckpegel in 3 m	dB(A)	39	44	48	54	59	63

SR XL-200-A							
Gerätelänge	m	2					
Türhöhe	m	3-4					
Anschlussspannung	V/Ph/Hz	230/1/50					
Max. Stromaufnahme der Motoren (1 Phase)	A	10,04					
Max. Leistungsaufnahme	kW	2,05					
Max. spezifische Leistung Ventilator	W/l/s	0,94					
Gewicht F / R / C	kg	118/152/148					
Stufe		1	2	3	4	5	6
Luftvolumenstrom	m <sup>3</sup> /h	2330	3170	4060	5450	6740	7890
Schalldruckpegel in 3 m	dB(A)	41	45	50	55	60	65

SR XL-250-A							
Gerätelänge	m	2,50					
Türhöhe	m	3-4					
Anschlussspannung	V/Ph/Hz	230/1/50					
Max. Stromaufnahme der Motoren (1 Phase)	A	12,55					
Max. Leistungsaufnahme	kW	2,57					
Max. spezifische Leistung Ventilator	W/l/s	0,94					
Gewicht F / R / C	kg	148/191/185					
Stufe		1	2	3	4	5	6
Luftvolumenstrom	m <sup>3</sup> /h	2920	3960	5080	6810	8430	9870
Schalldruckpegel in 3 m	dB(A)	42	46	51	56	61	66

# FREIHÄNGENDES MODELL ZEICHNUNGEN



	A	B	C	D	E	F
<b>SR S / M 100</b>	1000	270	702	93	119	1093
<b>SR S / M 150</b>	1500	270	702	93	119	1593
<b>SR S / M 200</b>	2000	270	702	93	119	2093
<b>SR S / M 250</b>	2500	270	702	93	119	2593
<b>SR L / XL 100</b>	1000	370	940	125	200	1138
<b>SR L / XL 150</b>	1500	370	940	125	200	1638
<b>SR L / XL 200</b>	2000	370	940	125	200	2138
<b>SR L / XL 250</b>	2500	370	940	125	200	2638

## ERLÄUTERUNG DER MAßSKIZZEN

○ Modelle

**Freihängend:** Die Geräte lassen sich einfach miteinander verbinden; hierfür die Seitenabdeckungen abnehmen.

**Kassettenmodell:** Deckenausschnitte bei Verwendung von Abschlussprofilen in abgehängter Decke =  $(A+8) \times (C+8)$  mm.

**Einbaumodell:** Deckenausschnitt bei Verwendung von Abschlussprofilen:

- an der Ausblasöffnung:  $(A+8) \times (D+8)$  mm
- an der Ansaugöffnung:  $(A+8) \times (I+8)$  mm

Das Einbaumodell ist als Typ R (O) auch in einer Ausführung ohne Rohranschlussmodule lieferbar. Die Zwischendecke muss luftdicht sein, damit keine Fehlluft zugeführt wird.

- Wandaufhängebügel und Gewindestangenverkleidung
  - Verkleidungsmaterial der Gewindestangen: verzinktes Stahlblech, lackiert, Standardfarbe RAL 9016 und RAL 9006.

○ Anmerkungen

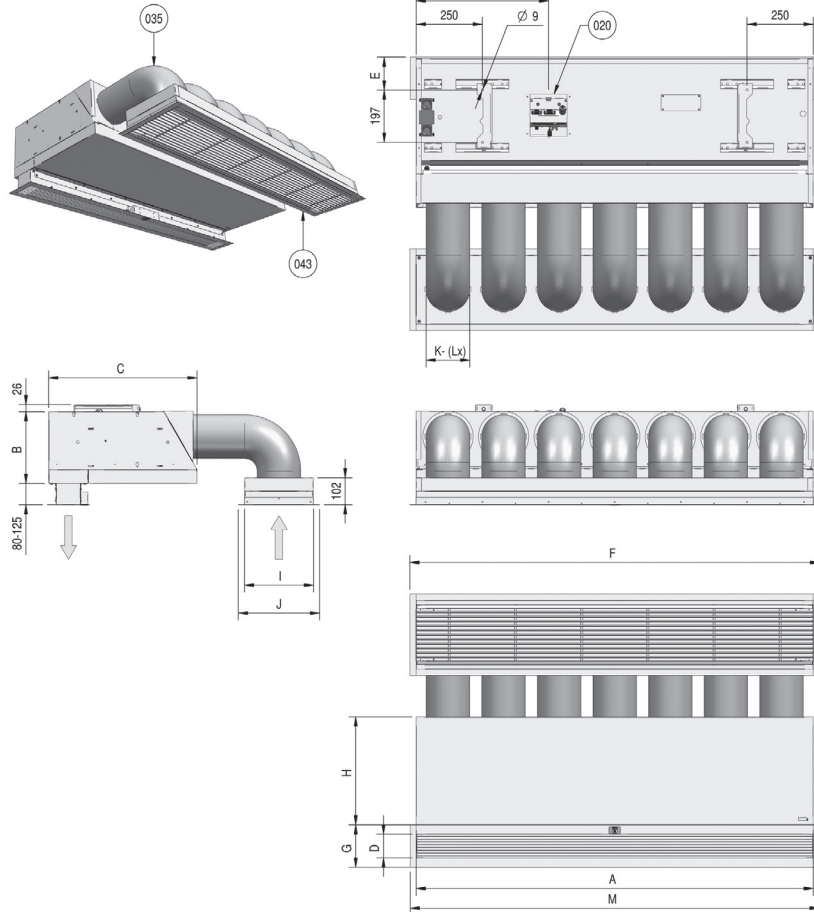
- Alle Angaben in mm.
- Die 2500 mm breite Ausführung besitzt 3 Aufhängebügel. Alle anderen Modelle besitzen 2 Aufhängebügel.

## LEGENDE

Erläuterung der Nummern in den Maßskizzen:

**3**-Ausblasgitter mit Filter. **7**-Entlüftung. **12**-Zentralheizungsrohre. **20**-Anschlussleiste. **35**-Rohre nicht im Lieferumfang enthalten. **36**-Ringschraube M6. **43**-Abschlussprofile lose mitgeliefert. **50**-Kabeldurchführung. **87**-Gewindestangenverkleidung (Position ist variabel). **97**-Rücklauf (S/M). **98**-Rücklauf (L/XL). **99**-Vorlauf (S/M). **100**-Vorlauf (L/XL).

# EINBAUMODELL ZEICHNUNGEN



	A	B	C	D	E	F	G	H	I	J	K	L	M
<b>SR S / M 100</b>	1000	270	561	90	125	1048	160	406	261	307	Ø160	5	1045
<b>SR S / M 150</b>	1500	270	561	90	125	1548	160	406	261	307	Ø160	7	1545
<b>SR S / M 200</b>	2000	270	561	90	125	2048	160	406	261	307	Ø160	10	2045
<b>SR S / M 250</b>	2500	270	561	90	125	2548	160	406	261	307	Ø160	12	2545
<b>SR L / XL 100</b>	1000	370	745	122	206	1048	191	559	361	407	Ø250	3	1045
<b>SR L / XL 150</b>	1500	370	745	122	206	1548	191	559	361	407	Ø250	5	1545
<b>SR L / XL 200</b>	2000	370	745	122	206	2048	191	559	361	407	Ø250	6	2045
<b>SR L / XL 250</b>	2500	370	745	122	206	2548	191	559	361	407	Ø250	8	2545

## ERLÄUTERUNG DER MAßSKIZZEN

○ Modelle

**Freihängend:** Die Geräte lassen sich einfach miteinander verbinden; hierfür die Seitenabdeckungen abnehmen

**Kassettenmodell:** Deckenausschnitte bei Verwendung von Abschlussprofilen in abgehängter Decke =  $(A+8) \times (C+8)$  mm.

**Einbaumodell:** Deckenausschnitt bei Verwendung von Abschlussprofilen:

- an der Ausblasöffnung:  $(A+8) \times (D+8)$  mm
- an der Ansaugöffnung:  $(A+8) \times (I+8)$  mm

Das Einbaumodell ist als Typ R (O) auch in einer Ausführung ohne Rohranschlussmodule lieferbar. Die Zwischendecke muss luftdicht sein, damit keine Fehlluft zugeführt wird.

- Wandaufhängebügel und Gewindestangenverkleidung
  - Verkleidungsmaterial der Gewindestangen: verzinktes Stahlblech, lackiert, Standardfarbe RAL 9016 und RAL 9006.

○ Anmerkungen

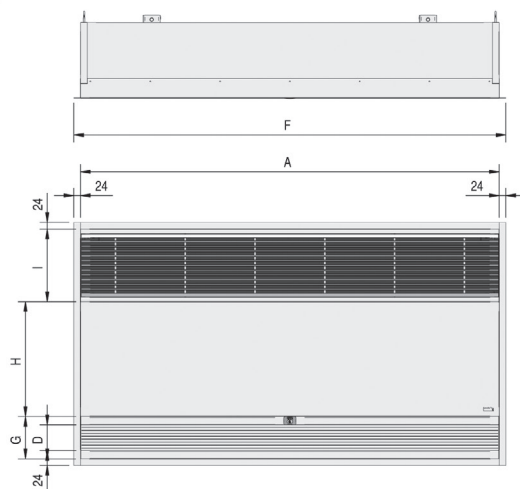
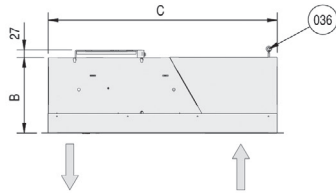
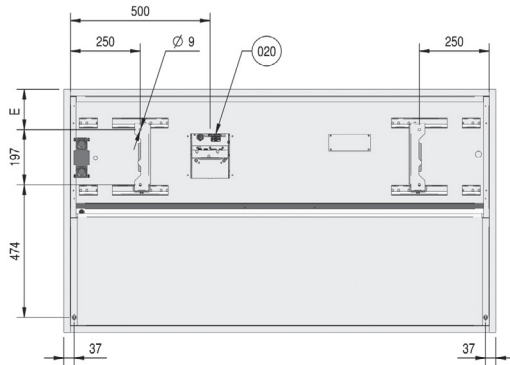
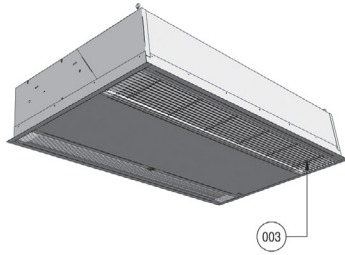
- Alle Angaben in mm.
- Die 2500 mm breite Ausführung besitzt 3 Aufhängebügel. Alle anderen Modelle besitzen 2 Aufhängebügel.

## LEGENDE

Erläuterung der Nummern in den Maßskizzen:

**3**-Ausblasgitter mit Filter. **7**-Entlüftung. **12**-Zentralheizungsrohre. **20**-Anschlussleiste. **35**-Rohre nicht im Lieferumfang enthalten. **36**-Ringschraube M6. **43**-Abschlussprofile lose mitgeliefert. **50**-Kabeldurchführung. **87**-Gewindestangenverkleidung (Position ist variabel). **97**-Rücklauf (S/M). **98**-Rücklauf (L/XL). **99**-Vorlauf (S/M). **100**-Vorlauf (L/XL).

# KASSETTENMODELL ZEICHNUNGEN



	A	B	C	D	E	F	G	H	I
<b>SR S / M 100</b>	1000	270	821	93	144	1048	150	411	260
<b>SR S / M 150</b>	1500	270	821	93	144	1548	150	411	260
<b>SR S / M 200</b>	2000	270	821	93	144	2048	150	411	260
<b>SR S / M 250</b>	2500	270	821	93	144	2548	150	411	260
<b>SR L / XL 100</b>	1000	370	1105	125	175	1048	182	564	360
<b>SR L / XL 150</b>	1500	370	1105	125	175	1548	182	564	360
<b>SR L / XL 200</b>	2000	370	1105	125	175	2048	182	564	360
<b>SR L / XL 250</b>	2500	370	1105	125	175	2548	182	564	360

## ERLÄUTERUNG DER MAßSKIZZEN

### ○ Modelle

**Freihängend:** Die Geräte lassen sich einfach miteinander verbinden; hierfür die Seitenabdeckungen abnehmen.

**Kassettenmodell:** Deckenausschnitte bei Verwendung von Abschlussprofilen in abgehängter Decke =  $(A+8) \times (C+8)$  mm.

**Einbaumodell:** Deckenausschnitt bei Verwendung von Abschlussprofilen:

- an der Ausblasöffnung:  $(A+8) \times (D+8)$  mm
- an der Ansaugöffnung:  $(A+8) \times (I+8)$  mm

Das Einbaumodell ist als Typ R (O) auch in einer Ausführung ohne Rohranschlussmodule lieferbar. Die Zwischendecke muss luftdicht sein, damit keine Fehlluft zugeführt wird.

- Wandaufhängebügel und Gewindestangenverkleidung
  - Verkleidungsmaterial der Gewindestangen: verzinktes Stahlblech, lackiert, Standardfarbe RAL 9016 und RAL 9006.

### ○ Anmerkungen

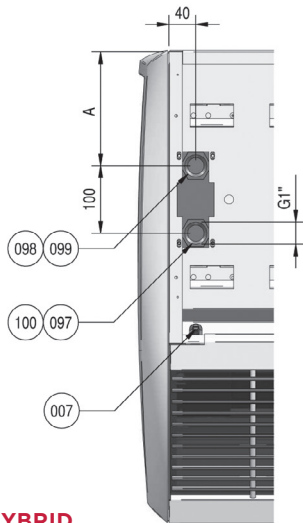
- Alle Angaben in mm.
- Die 2500 mm breite Ausführung besitzt 3 Aufhängebügel. Alle anderen Modelle besitzen 2 Aufhängebügel.

## LEGENDE

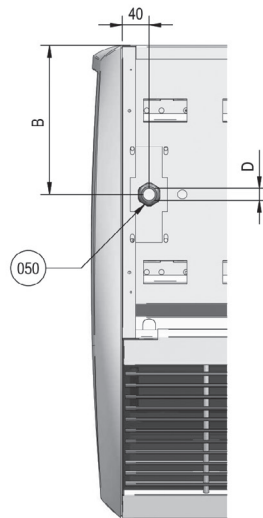
Erläuterung der Nummern in den Maßskizzen:

**3**-Ausblasgitter mit Filter. **7**-Entlüftung. **12**-Zentralheizungsrohre. **20**-Anschlussleiste. **35**-Rohre nicht im Lieferumfang enthalten. **36**-Ringschraube M6. **43**-Abschlussprofile lose mitgeliefert. **50**-Kabeldurchführung. **87**-Gewindestangenverkleidung (Position ist variabel). **97**-Rücklauf (S/M). **98**-Rücklauf (L/XL). **99**-Vorlauf (S/M). **100**-Vorlauf (L/XL).

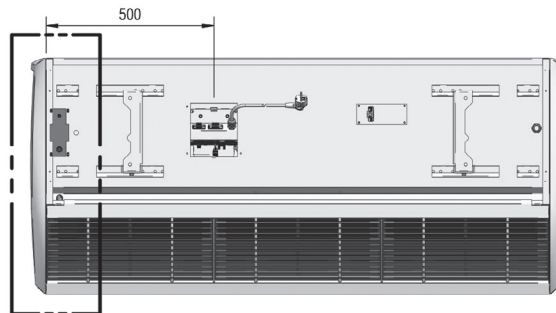
# ANSCHLÜSSE ZEICHNUNGEN



WASSER UND HYBRID



ELEKTRO



	A	B	D
SR S 100 / SR S 150	170	220	PG21
SR S 200 / SR S 250	170	220	PG21
SR M 100 / SR M 150	170	220	PG21
SR M 200 / SR M 250	170	220	PG29
SR L / XL 100	245	295	PG21
SR L / XL 150	245	295	PG29
SR L / XL 200	245	295	PG36
SR L / XL 250	245	295	PG36

## ERLÄUTERUNG DER MAßSKIZZEN

### ○ Modelle

**Freihängend:** Die Geräte lassen sich einfach miteinander verbinden; hierfür die Seitenabdeckungen abnehmen.

**Kassettenmodell:** Deckenausschnitte bei Verwendung von Abschlussprofilen in abgehängter Decke =  $(A+8) \times (C+8)$  mm.

**Einbaumodell:** Deckenausschnitt bei Verwendung von Abschlussprofilen:

- an der Ausblasöffnung:  $(A+8) \times (D+8)$  mm
- an der Ansaugöffnung:  $(A+8) \times (I+8)$  mm

Das Einbaumodell ist als Typ R (O) auch in einer Ausführung ohne Rohranschlussmodule lieferbar. Die Zwischendecke muss luftdicht sein, damit keine Fehlluft zugeführt wird.

- Wandaufhängebügel und Gewindestangenverkleidung
  - Verkleidungsmaterial der Gewindestangen: verzinktes Stahlblech, lackiert, Standardfarbe RAL 9016 und RAL 9006.

### ○ Anmerkungen

- Alle Angaben in mm.
- Die 2500 mm breite Ausführung besitzt 3 Aufhängebügel. Alle anderen Modelle besitzen 2 Aufhängebügel.

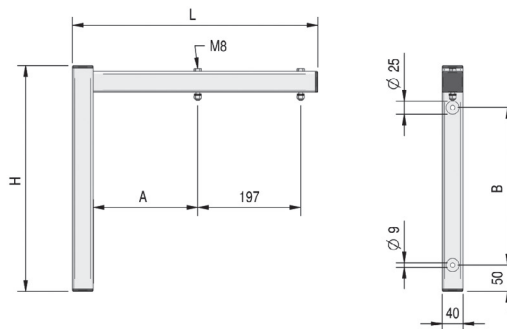
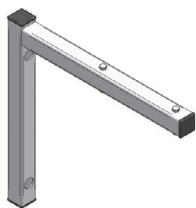
## LEGENDE

Erläuterung der Nummern in den Maßskizzen:

**3**-Ausblasgitter mit Filter. **7**-Entlüftung. **12**-Zentralheizungsrohre. **20**-Anschlussleiste. **35**-Rohre nicht im Lieferumfang enthalten. **36**-Ringschraube M6. **43**-Abschlussprofile lose mitgeliefert. **50**-Kabeldurchführung. **87**-Gewindestangenverkleidung (Position ist variabel). **97**-Rücklauf (S/M). **98**-Rücklauf (L/XL). **99**-Vorlauf (S/M). **100**-Vorlauf (L/XL).

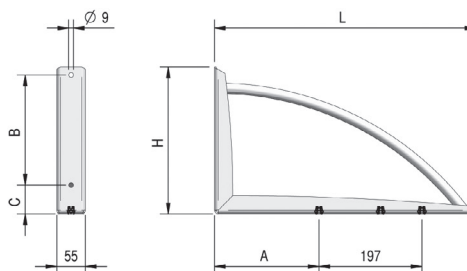
# WANDKONSOLE ZEICHNUNGEN

## STANDARD



	L	H	A	B
SR S / M	389	330	119	200
SR L / XL	470	430	200	300

## DESIGN



	L	H	A	B	C
SR S / M	425	240	119	190	35
SR L / XL	500	280	200	210	55

## ERLÄUTERUNG DER MAßSKIZZEN

### ○ Modelle

**Freihängend:** Die Geräte lassen sich einfach miteinander verbinden; hierfür die Seitenabdeckungen abnehmen.

**Kassettenmodell:** Deckenausschnitte bei Verwendung von Abschlussprofilen in abgehängter Decke =  $(A+8) \times (C+8)$  mm.

**Einbaumodell:** Deckenausschnitt bei Verwendung von Abschlussprofilen:

- an der Ausblasöffnung:  $(A+8) \times (D+8)$  mm
- an der Ansaugöffnung:  $(A+8) \times (I+8)$  mm

Das Einbaumodell ist als Typ R (O) auch in einer Ausführung ohne Rohranschlussmodule lieferbar. Die Zwischendecke muss luftdicht sein, damit keine Fehlluft zugeführt wird.

- Wandaufhängebügel und Gewindestangenverkleidung
  - Verkleidungsmaterial der Gewindestangen: verzinktes Stahlblech, lackiert, Standardfarbe RAL 9016 und RAL 9006.

### ○ Anmerkungen

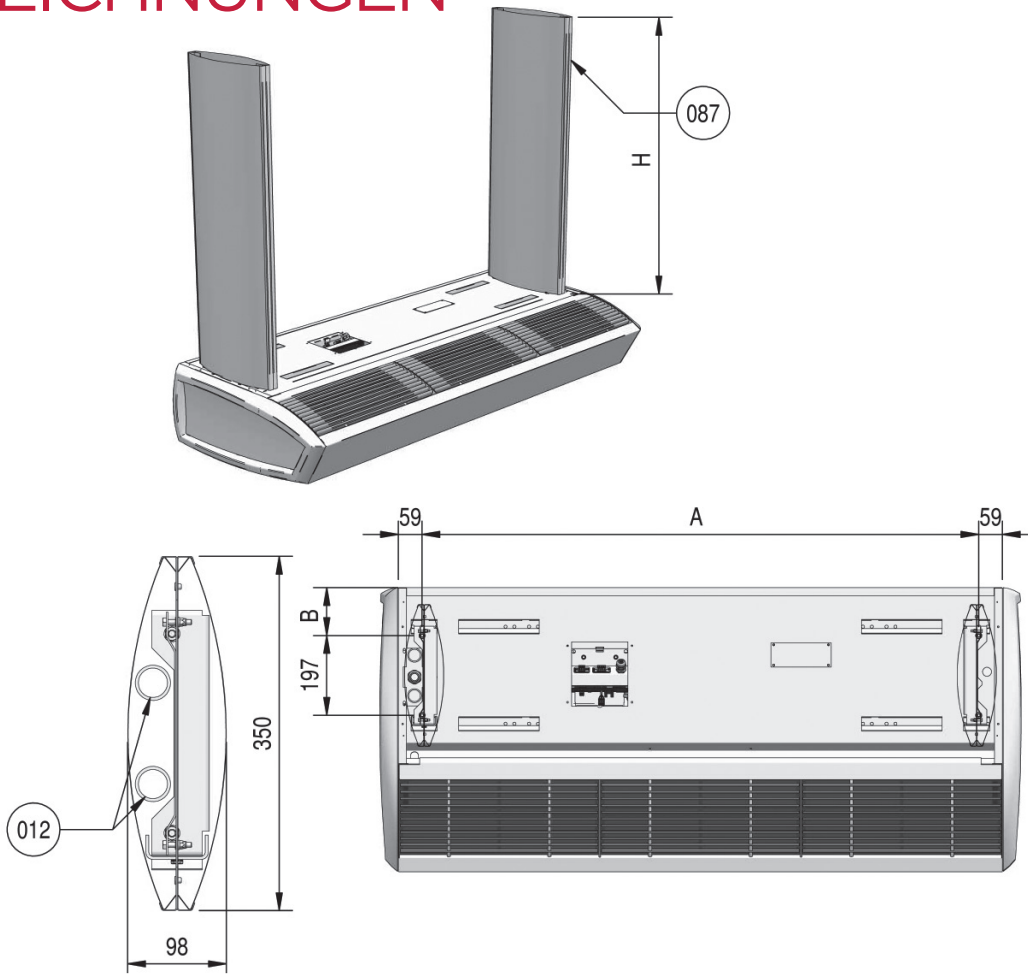
- Alle Angaben in mm.
- Die 2500 mm breite Ausführung besitzt 3 Aufhängebügel. Alle anderen Modelle besitzen 2 Aufhängebügel.

## LEGENDE

Erläuterung der Nummern in den Maßskizzen:

**3**-Ausblasgitter mit Filter. **7**-Entlüftung. **12**-Zentralheizungsrohre. **20**-Anschlussleiste. **35**-Rohre nicht im Lieferumfang enthalten. **36**-Ringschraube M6. **43**-Abschlussprofile lose mitgeliefert. **50**-Kabeldurchführung. **87**-Gewindestangenverkleidung (Position ist variabel). **97**-Rücklauf (S/M). **98**-Rücklauf (L/XL). **99**-Vorlauf (S/M). **100**-Vorlauf (L/XL).

# GEWINDESTANGENVERKLEIDUNG ZEICHNUNGEN



	A	B
SR 100	882	
SR 150	1382	119 (S/M)
SR 200	1882	200 (L/XL)
SR 250	1191 (x2)	

Die Größe H ist der Abstand zwischen Gerät und Decke. Dieser Abstand muss bei einer Bestellung angegeben werden.

## ERLÄUTERUNG DER MAßSKIZZEN

### ○ Modelle

**Freihängend:** Die Geräte lassen sich einfach miteinander verbinden; hierfür die Seitenabdeckungen abnehmen.

**Kassettenmodell:** Deckenausschnitte bei Verwendung von Abschlussprofilen in abgehängter Decke =  $(A+8) \times (C+8)$  mm.

**Einbaumodell:** Deckenausschnitt bei Verwendung von Abschlussprofilen:

- an der Ausblasöffnung:  $(A+8) \times (D+8)$  mm
- an der Ansaugöffnung:  $(A+8) \times (I+8)$  mm

Das Einbaumodell ist als Typ R (O) auch in einer Ausführung ohne Rohranschlussmodule lieferbar. Die Zwischendecke muss luftdicht sein, damit keine Fehlluft zugeführt wird.

- Wandaufhängebügel und Gewindestangenverkleidung
  - Verkleidungsmaterial der Gewindestangen: verzinktes Stahlblech, lackiert, Standardfarbe RAL 9016 und RAL 9006.

### ○ Anmerkungen

- Alle Angaben in mm.
- Die 2500 mm breite Ausführung besitzt 3 Aufhängebügel. Alle anderen Modelle besitzen 2 Aufhängebügel.

## LEGENDE

Erläuterung der Nummern in den Maßskizzen:

**3**-Ausblasgitter mit Filter. **7**-Entlüftung. **12**-Zentralheizungsrohr. **20**-Anschlussleiste. **35**-Rohre nicht im Lieferumfang enthalten. **36**-Ringschraube M6. **43**-Abschlussprofile lose mitgeliefert. **50**-Kabeldurchführung. **87**-Gewindestangenverkleidung (Position ist variabel). **97**-Rücklauf (S/M). **98**-Rücklauf (L/XL). **99**-Vorlauf (S/M). **100**-Vorlauf (L/XL).

**BIDDLE GmbH**

Emil-Hoffmann-Straße 55-59  
50996 Köln  
Deutschland

**T** +49 2236 9690-0  
**E** info@biddle.de  
**www.biddle.de**



Management System  
ISO 9001:2015  
ISO 14001:2015  
VCA



Änderungen vorbehalten

**Biddle**

Es wurde alles unternommen, um sicherzustellen, dass die Beschreibungen zum Zeitpunkt der Drucklegung korrekt sind. Irrtümer und Auslassungen vorbehalten. DE|SR|V2|01|2020